

(DE) ACHTUNG!

Vor Beginn der Montagearbeiten lesen Sie bitte aufmerksam die Sicherheitshinweise!

(EN) WARNING!

Before assembling, please read carefully the safety instructions!

(NL) LET OP!

Lees de veiligheidsinstructies zorgvuldig door voordat u met de montage begint!

(FR) ATTENTION!

Avant le début des travaux de montage, prière de lire attentivement les consignes de sécurité

(IT) ATTENZIONE!

Prima di installare leggere attentamente l'avviso di sicurezza!

(ES) ATENCIÓN!

Antes de comenzar con los trabajos de montaje leer detenidamente los avisos de seguridad!

(PL) UWAGA!

Przed przystąpieniem do prac montażowych uważnie należy przeczytać wskazówki bezpieczeństwa!

(FI) HUOMIO!

Ennen asennustöiden aloittamista pyydämme Teitä lukemaan turvaohjeet huolellisesti!

(CZ) POZOR!

Než začnete provádět montážní práce, přečtěte si důkladně bezpečnostní pokyny!

(RU) ВНИМАНИЕ!

До начала монтажных работ внимательно прочтите эти указания по технике безопасности!

(GR) ΠΡΟΣΟΧΗ!

Πριν την διεξαγωγή της συναρμολόγησης διαβάστε προσεκτικά τις υποδείξεις ασφαλείας!

(RO) ATENȚIUNE!

A se citi cu atenție indicațiile privind siguranța, înainte de începerea montării!

(BG) ВНИМАНИЕ!

Преди Да Започнете работите по монтажа прочетете ВНИМАТЕЛНО упътванеТо За безопасност!

(TR) DİKKAT!

Montaja başlamadan önce güvenli talimatnamesini titizlikle okuyunuz!

(HU) FIGYELEM!

A szerelési munkák megkezdése előtt figyelmesen olvassa el a biztonsági útmutatásokat!

(SV) OBS!

Läs säkerhetsanvisningarna noga innan du börjar med monteringsarbetena!

(HR) POZOR!

Prije početka montaže molimo pozorno pročitajte sigurnosne naputke!

(SL) POZOR!

Prosim, da pred zacetkom montaze, zaradi varnosti preberete vas navodila, ki so prilozena!

(SK) POZOR!

Pred tým ako začnete robiť montážne práce, prečítajte si dôkladne bezpečnostné pokyny!

(PT) CUIDADO!

Antes de iniciar os trabalhos de montagem por favor leia atentamente os avisos de segurança!

(BA) POZOR!

Prije početka montaže molimo pažljivo pročitajte sigurnosne upute!

(LT) DĖMESIO!

Norėdami saugiai ir teisingai sumontuoti šviestuv vadovaukitės šia instrukcija!

(ET) HOIATUS!

Enne monteerimist lugege ohutusjuhised tähelepanelikult läbi!

(DA) OBS!

Læs sikkerhedsinformationen nøje, før du monterer produktet!

(NO) ADVARSEL!

Les sikkerhetsinformasjonen nøye før du monterer produktet!

(LV) UZMANĪBU!

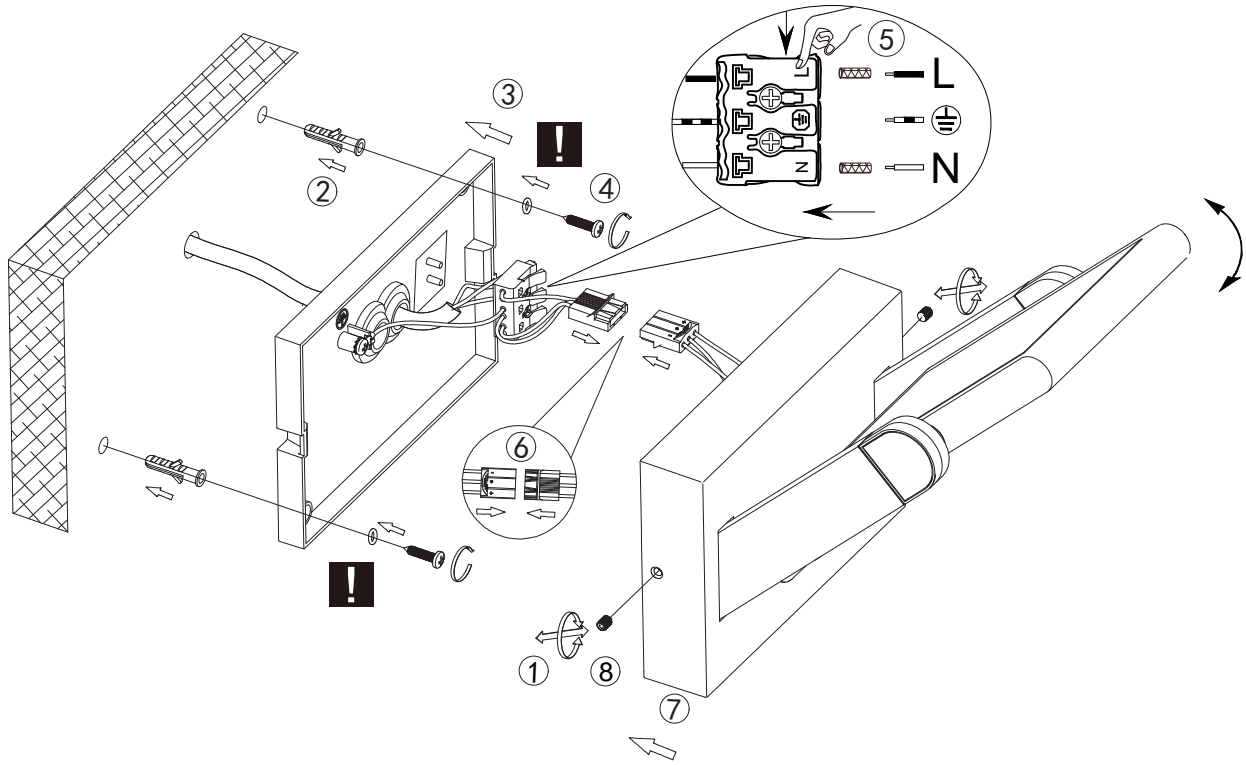
Pirms montāžas uzmanīgi izlasiet drošības norādījumus!

(SR) UPOZORENJE!

Prije početka montaže, pažljivo pročitajte sigurnosne upute!


(UK) ПОПЕРЕДЖЕННЯ!

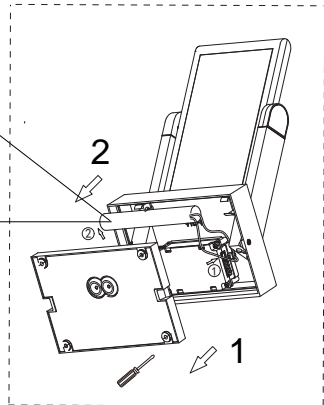
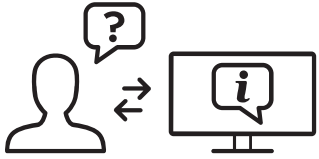
Перед розбиранням, будь ласка, уважно прочитайте інструкції з техніки безпеки!



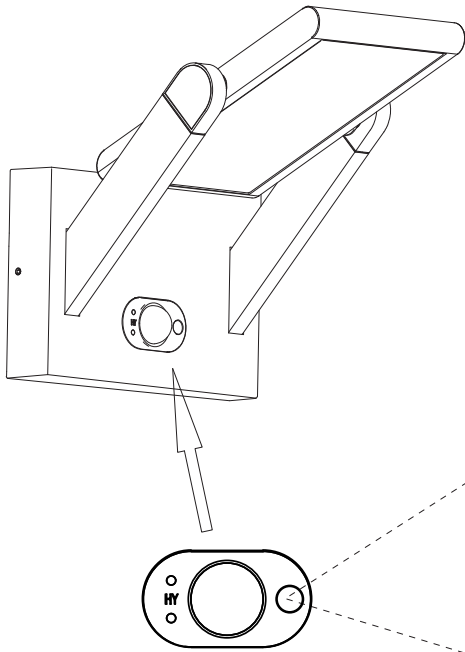
230V~ 50Hz, 1 x LED 5W



Rechargeable battery
Type: Li-ion 18650
7.4V 2600mAh

≥ 10h

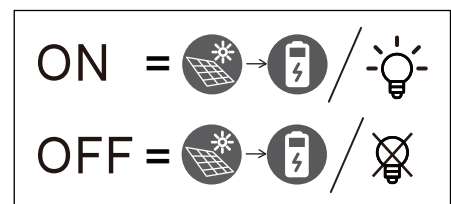
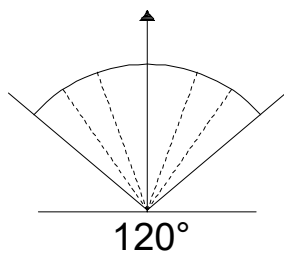
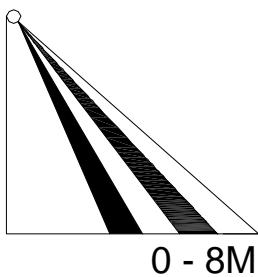



**trio-lighting.com/
253769142**

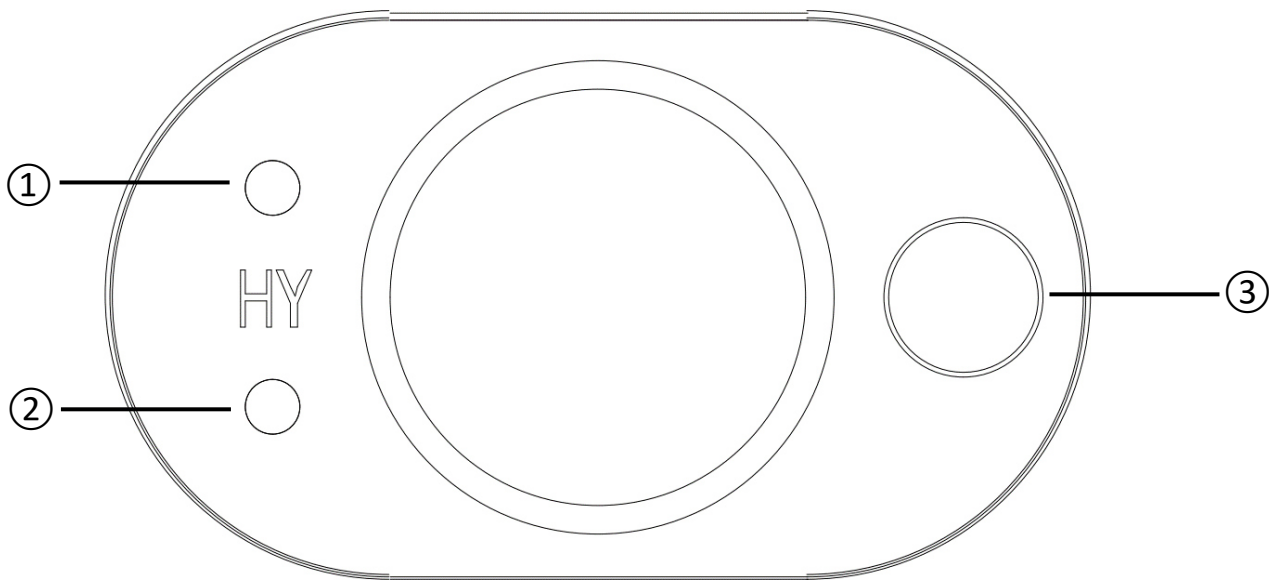


			100%
			10%
			100%
			OFF
			40%
	<p>OFF</p>		
			2300K - 4000K

1.5 - 2.5M



DE	Dieses Produkt enthält eine Lichtquelle(n) der Energieeffizienzklasse(n) E
EN	This product contains light source(s) of energy efficiency class(es) E
NL	Dit product bevat lichtbron(nen) van energiezuinigheid, klasse(n) E
FR	Ce produit contient une/des source(s) lumineuse(s) de classe(s) d'efficacité énergétique E
IT	Questo prodotto contiene fonte/i luminosa/e della/e classe/i di efficienza energetica E
ES	Este producto cuenta con fuente(s) luminosas de eficiencia energética de clase(s) E
PL	Produkt zawiera źródła światła o klasie(-ach) efektywności energetycznej E
FI	Tämä tuote sisältää valolähteitä, joiden energiatehokkuusluokka (tai luokat) on (ovat) E
CZ	Světelný zdroj/světelné zdroje tohoto produktu je/jsou v energetické třídě/energetických třídách E
RU	Это изделие содержит источники света с классом энергопотребления E
GR	Αυτό το προϊόν περιέχει πηγές φωτός τάξης ενεργειακής απόδοσης E
RO	Acest produs conține sursă/surse de lumină cu clasă/clase de eficiență energetică E
BG	Този продукт съдържа светлинен(ни) източник(ци) с клас(ове) на енергийна ефективност E
TR	Bu üründe E enerjisi verimlilik sınıflarına ait ışık kaynakları bulunmaktadır
HU	Ez a termék E energiahatékonysági osztályba tartozó fényforrást tartalmaz
SV	Denna produkt innehåller ljuskällor i energieffektivitetsklass(er) E
HR	Ovaj proizvod ima izvore svjetla energetske učinkovitosti klase E
SL	Ta izdelek vsebuje svetlobne vire razredov energijske učinkovitosti E
SK	Toto zariadenie obsahuje svetelné zdroje triedy energetickej účinnosti E
PT	Este produto contém uma(s) fonte(s) de luz da(s) classe(s) de eficiência energética E
BA	Ovaj proizvod sadrži izvor(e) svjetlosti energetske efikasnosti klase(a) E
LT	Šiame gaminyje naudojamas šviesos šaltinis (-iai), priklausantis (-ys) energijos vartojimo efektyvumo klasei (-ėms) E
ET	See toode sisaldab E klassi(de) energiasäästlikkusega valgusallikat(id)
DA	Denne produkt indeholder lyskilde(r) af energimærkningsklassen(e) E
NO	Denne produktet inneholder lyskilde(r) til energieffektivitetsklassen(e) E
LV	Šis produkts satur enerģijas avota(-u) gaismas avotus(-us) E
SR	Ovaj proizvod sadrži izvor(e) svetlosti energetske efikasnosti klase(a) E
UK	Цей виріб містить джерела світла з класом енергоспоживання E



Funktionsbeschreibung

Die obere Leuchtdiode ① zeigt an, in welchem Modus sich die Leuchte befindet.

Die untere Leuchtdiode ② zeigt an, ob die Leuchte solar oder netzbetrieben wird. Leuchtet die Diode grün ist die Leuchte im Solarbetrieb. Wenn die Diode blau leuchtet, ist die Leuchte im Netzbetrieb.

Durch kurzes Drücken der Taste ③ kann zwischen 3 verschiedenen Modi gewechselt werden. Langes Drücken ermöglicht eine stufenlose Lichtfarbeneinstellung (2300K - 4000K).

Modus I - oben grün:

Drücken Sie Taste ③ 1-mal: PIR - Bewegungssensor ist aktiviert. Bei Bewegung im näheren Umfeld schaltet sich das Licht für ca. 30 - 40 Sekunden auf eine Helligkeit von 100% ein. Sobald es keine Bewegung in der Umgebung gibt, schaltet sich das dauerhafte Orientierungslicht mit einer Helligkeit von ca. 10% ein.

Modus II - oben rot:

Drücken Sie Taste ③ 2-mal: PIR - Bewegungssensor ist aktiviert. Bei Bewegung im näheren Umfeld schaltet sich das Licht für ca. 30 - 40 Sekunden auf eine Helligkeit von 100% ein. Sobald es keine Bewegung in der Umgebung gibt, schaltet sich die Leuchte automatisch aus.

Modus III - oben gelb:

Drücken Sie Taste ③ 3-mal: Die Leuchte schaltet ein dauerhaftes Orientierungslicht von ca. 40% ein.

Drücken Sie Taste ③ 4-mal um die Leuchte auszuschalten.

Sobald der Akku eine festgelegte Spannung unterschreitet, schaltet die Elektronik automatisch in den Netzbetrieb, um den Betrieb aufrecht zu erhalten. Aufladen des Akkus erfolgt rein über das Solarpanel.

Erfassungs- und Helligkeitsbereich des Bewegungsmelders (unter 50 lux, je nach Modi und Umgebungsbeschaffenheiten):

Der Erfassungsbereich in einer Montagehöhe von 1,5 - 2,5m liegt bei Wandleuchten bei max. 8m.

Bei Pollerleuchten liegt der Erfassungsbereich bei max. 6 m

Der Erfassungswinkel des Bewegungsmelders beträgt 120°.

Functional description

The upper LED ① indicates which mode the light is in

The lower LED ② indicates whether the light is solar or mains operated. If the diode lights up green, the light is in solar mode. If the diode lights up blue, the light is in mains operation.

You can switch between 3 different modes by briefly pressing the button ③. A long press enables a stepless light color setting (2300K - 4000K).

Mode I - top green:

Press button ③ once: PIR motion sensor is activated. If there is movement in the immediate vicinity, the light switches to 100% brightness for approx. 30 - 40 seconds. As soon as there is no movement in the vicinity, the permanent orientation light switches on with a brightness of approx. 10%.

Mode II - red at the top:

Press button ③ twice: PIR motion sensor is activated. If there is movement in the immediate vicinity, the light switches on to a brightness of 100% for approx. 30 - 40 seconds. As soon as there is no movement in the vicinity, the light switches off automatically.

Mode III - top yellow:

Press button ③ 3 times: The light switches on a permanent orientation light of approx. 40%.

Press button ③ 4 times to switch the light off.

As soon as the battery falls below a specified voltage, the electronics automatically switch to mains operation to maintain operation. The battery is charged purely via the solar panel.

Detection and brightness range of the motion detector (below 50 lux, depending on modes and ambient conditions):

The detection range at a mounting height of 1.5 - 2.5 m is max. 8 m for wall luminaires.

The detection range for bollard lights is max. 6 m

The detection angle of the motion detector is 120°.

mode d'emploi

La diode lumineuse supérieure ① indique dans quel mode se trouve le luminaire.

La diode lumineuse inférieure ② indique si le luminaire fonctionne à l'énergie solaire ou sur secteur. Si la diode est verte, le luminaire fonctionne à l'énergie solaire. Si la diode est bleue, le luminaire est en mode secteur.

Une courte pression sur le bouton ③ permet de passer d'un mode à l'autre (3 modes différents). Un appui long permet de régler la couleur de la lumière en continu (2300K - 4000K).

Mode I - vert en haut :

Appuie 1 fois sur la touche ③ : le capteur de mouvement PIR est activé. En cas de mouvement dans l'environnement proche, la lumière s'allume pendant environ 30 à 40 secondes à une luminosité de 100%. Dès qu'il n'y a plus de mouvement dans les environs, la lumière d'orientation permanente s'allume avec une luminosité d'environ 10%.

Mode II - rouge en haut :

Appuie 2 fois sur la touche ③ : PIR - le capteur de mouvement est activé. En cas de mouvement dans l'environnement proche, la lumière s'allume pendant environ 30 à 40 secondes à une luminosité de 100%. Dès qu'il n'y a plus de mouvement dans les environs, la lampe s'éteint automatiquement.

Mode III - jaune en haut :

Appuyer 3 fois sur le bouton ③ : La lampe allume une lumière d'orientation permanente d'environ 40%.

Appuyer 4 fois sur la touche ③ pour éteindre le luminaire.

Dès que la tension de l'accumulateur passe en dessous d'un seuil défini, le système électronique passe automatiquement en mode secteur pour maintenir le fonctionnement. Le chargement de l'accumulateur se fait uniquement par le panneau solaire.

Plage de détection et de luminosité du détecteur de mouvement (inférieure à 50 lux, selon les modes et les conditions ambiantes) :

La zone de détection à une hauteur de montage de 1,5 à 2,5 m est de 8 m maximum pour les Pour les bornes d'éclairage, la zone de détection est de 6 m max.

L'angle de détection du détecteur de mouvement est de 120°.

Functionele beschrijving

De bovenste LED ① geeft aan in welke modus de lamp staat.

De onderste LED ② geeft aan of de lamp op zonne-energie of op netstroom werkt. Als de diode groen oplicht, werkt de lamp op zonne-energie. Als de diode blauw oplicht, werkt de lamp op netstroom.

Je kunt schakelen tussen 3 verschillende modi door kort op de knop ③ te drukken. Als je de knop ingedrukt houdt, kun je de lichtkleur traploos aanpassen (2300K - 4000K).

Modus I - bovenste groen:

Druk één keer op knop ③: PIR-bewegingssensor wordt geactiveerd. Als er beweging is in de directe omgeving, schakelt het licht in op een helderheid van 100% voor ongeveer 30 - 40 seconden. Zodra er geen beweging in de omgeving is, schakelt de permanente oriëntatieverlichting aan met een helderheid van ongeveer 10%.

Modus II - rood bovenaan:

Druk tweemaal op knop ③: PIR-bewegingssensor wordt geactiveerd. Als er beweging is in de directe omgeving, schakelt de verlichting in op een helderheid van 100% gedurende ca. 30 - 40 seconden. Zodra er geen beweging in de omgeving is, schakelt het licht automatisch uit.

Modus III - boven geel:

Druk 3 keer op knop ③: De lamp schakelt een permanente oriëntatieverlichting van ca. 40% in.

Druk 4 keer op knop ③ om het licht uit te schakelen.

Zodra de batterij onder een bepaalde spanning komt, schakelt de elektronica automatisch over op netvoeding om de werking in stand te houden. De accu wordt volledig opgeladen via het zonnepaneel.

Detectie- en helderheidsbereik van de bewegingsmelder (onder 50 lux, afhankelijk van modi en omgevingsomstandigheden):

Het detectiebereik bij een montagehoogte van 1,5 - 2,5 m is max. 8 m voor wandarmaturen.

Met meerpaalverlichting is het detectiebereik max. 6 m

De detectiehoek van de bewegingsmelder is 120°.

descrizione funzionale

Il LED superiore ① indica la modalità di funzionamento della lampada.

Il LED inferiore ② indica se la lampada è alimentata a energia solare o a rete. Se il diodo è verde, la luce è in modalità solare. Se il diodo si illumina di blu, la luce è alimentata dalla rete elettrica.

È possibile passare da una modalità all'altra premendo brevemente il pulsante ③. Tenendo premuto il pulsante è possibile regolare in modo continuo il colore della luce (2300K - 4000K).

Modalità I - verde superiore:

Premere una volta il pulsante ③: il sensore di movimento PIR si attiva. Se c'è un movimento nelle immediate vicinanze, la luce si accende con una luminosità del 100% per circa 30-40 secondi. Non appena non ci sono movimenti nelle vicinanze, la luce di orientamento permanente si accende con una luminosità del 10% circa.

Modalità II - rosso in alto:

Premere due volte il pulsante ③: si attiva il sensore di movimento PIR. Se c'è un movimento nelle immediate vicinanze, la luce si accende con una luminosità del 100% per circa 30-40 secondi. Non appena non ci sono movimenti nelle vicinanze, la luce si spegne automaticamente.

Modalità III - giallo superiore:

Premere il pulsante ③ 3 volte: La luce accende una luce di orientamento permanente di circa il 40%.

Premere il pulsante ③ 4 volte per spegnere la luce.

Non appena la batteria scende al di sotto di una determinata tensione, l'elettronica passa automaticamente alla rete elettrica per mantenere il funzionamento. La batteria viene caricata esclusivamente tramite il pannello solare.

Campo di rilevamento e luminosità del rilevatore di movimento (sotto i 50 lux, a seconda delle modalità e delle condizioni ambientali):

Il campo di rilevamento a un'altezza di montaggio di 1,5-2,5 m è di massimo 8 m per gli apparecchi. Con le luci di segnalazione, il campo di rilevamento è di max. 6 m.

L'angolo di rilevamento del rilevatore di movimento è di 120°.

Descripción funcional

El LED superior ① indica en qué modo está la luz.

El LED inferior ② indica si la luz funciona con energía solar o con la red eléctrica. Si el diodo se ilumina en verde, la luz está en modo solar. Si el diodo se ilumina en azul, la luz funciona con la red eléctrica.

Puedes cambiar entre 3 modos diferentes pulsando brevemente el botón ③. Si mantiene pulsado el botón, podrá ajustar el color de la luz de forma continua (2300K - 4000K).

Modo I - verde superior:

Pulse el botón ③ una vez: se activa el sensor de movimiento PIR. Si hay movimiento en las inmediaciones, la luz se enciende con una luminosidad del 100% durante aprox. 30 - 40 segundos. En cuanto no hay movimiento en las inmediaciones, la luz de orientación permanente se enciende con una luminosidad de aprox. el 10%.

Modo II - rojo en la parte superior:

Pulse dos veces el botón ③: se activa el sensor de movimiento PIR. Si hay movimiento en las inmediaciones, la luz se enciende con una luminosidad del 100% durante aprox. 30 - 40 segundos. En cuanto no hay movimiento en las inmediaciones, la luz se apaga automáticamente.

Modo III - amarillo superior:

Pulse el botón ③ 3 veces: La luz enciende una luz de orientación permanente de aprox. 40%.

Pulse el botón ③ 4 veces para apagar la luz.

En cuanto la batería cae por debajo de un voltaje determinado, el sistema electrónico cambia automáticamente a la red eléctrica para mantener el funcionamiento. La batería se carga exclusivamente a través del panel solar.

Rango de detección y luminosidad del detector de movimiento (por debajo de 50 lux, según modos y condiciones ambientales):

El alcance de detección a una altura de montaje de 1,5 - 2,5 m es de máx. 8 m para luminarias. Con las luces de bolarzo, el alcance de detección es de 6 m como máximo.

El ángulo de detección del detector de movimiento es de 120°.

Opis działania

Górna dioda LED ① wskazuje, w jakim trybie znajduje się lampa.

Dolna dioda LED ② wskazuje, czy lampa jest zasilana energią słoneczną czy sieciową. Jeśli dioda świeci się na zielono, lampka jest w trybie solarnym. Jeśli dioda świeci się na niebiesko, lampka działa w trybie zasilania sieciowego.

Można przełączać między 3 różnymi trybami, krótko naciskając przycisk ③. Naciśnięcie i przytrzymanie przycisku umożliwia płynną regulację barwy światła (2300K - 4000K).

Tryb I - górny zielony:

Naciśnij przycisk ③ jeden raz: Czujnik ruchu PIR zostanie aktywowany. Jeśli w bezpośrednim sąsiedztwie pojawi się ruch, światło włączy się z jasnością 100% na około 30-40 sekund. Gdy w pobliżu nie ma ruchu, stałe światło orientacyjne włączy się z jasnością ok. 10%.

Tryb II - czerwony u góry:

Naciśnij przycisk ③ dwa razy: czujnik ruchu PIR jest aktywowany. Jeśli w bezpośrednim sąsiedztwie występuje ruch, światło włącza się do jasności 100% na około 30-40 sekund. Gdy w pobliżu nie będzie żadnego ruchu, światło wyłączy się automatycznie.

Tryb III - górny żółty:

Naciśnij przycisk ③ 3 razy: Światło włącza stałe światło orientacyjne o natężeniu ok. 40%.

Naciśnij przycisk ③ 4 razy, aby wyłączyć światło.

Gdy tylko napięcie akumulatora spadnie poniżej określonego poziomu, układ elektroniczny automatycznie przełącza się na zasilanie sieciowe w celu podtrzymania pracy. Akumulator jest ładowany wyłącznie przez panel słoneczny.

Zakres wykrywania i jasności czujnika ruchu (poniżej 50 luksów, w zależności od trybu i warunków otoczenia):

Zasięg wykrywania przy wysokości montażu 1,5 - 2,5 m wynosi maks. 8 m dla opraw ściennych.

W przypadku oświetlenia słupka zasięg wykrywania wynosi maks. 6 m.

Kąt detekcji czujnika ruchu wynosi 120°.

Toiminnallinen kuvaus

Ylempi LED ① osoittaa, missä tilassa valo on

Alempi LED ② osoittaa, onko valo aurinko- vai verkkokäyttöinen. Jos diodi palaa vihreänä, valo on aurinkotilassa. Jos diodi palaa sinisenä, valo on verkkokäytössä

Voit vaihtaa kolmen eri tilan välillä painamalla lyhyesti painiketta ③. Kun painiketta painetaan pitkään, valon värin säätö on mahdollista portaattomasti (2300K - 4000K).

Tila I - ylhäältä vihreä:

Paina painiketta ③ kerran: PIR-liiketunnistin aktivoituu. Jos välittömässä läheisyydessä on liikettä, valo kytkeytyy 100 %:n kirkkauteen n. 30 - 40 sekunniksi. Heti kun lähiympäristössä ei ole liikettä, pysyvä suuntavallo kytkeytyy päälle n. 10 %:n kirkkaudella.

Mode II - punainen ylhäällä:

Paina painiketta ③ kahdesti: PIR-liiketunnistin aktivoituu. Jos välittömässä läheisyydessä on liikettä, valo kytkeytyy 100 %:n kirkkauteen n. 30 - 40 sekunniksi. Heti kun lähistöllä ei ole liikettä, valo sammuu automaattisesti.

Tila III - keltainen yläreuna:

Paina painiketta ③ 3 kertaa: Valo kytkeytyy pysyvästi n. 40 %:n suuntavaloon.

Paina painiketta ③ 4 kertaa sammuttaaksesi valon.

Heti kun akun jännite laskee alle määritellyn arvon, elektroniikka kytkeytyy automaattisesti verkkokäyttöön toiminnan ylläpitämiseksi. Akku ladataan puhtaasti aurinkopaneelin kautta.

Liiketunnistimen tunnistus- ja kirkkausalue (alle 50 luksia, tiloista ja ympäristöolosuhteista riippuen):

Tunnistusetäisyys 1,5 - 2,5 m asennuskorkeudella on seinävalaisimilla enintään 8 m.

Pylväsvalojen kanssa havaitsemisalue on enintään 6 m.

Liiketunnistimen havaintokulma on 120°.

funkční popis

Horní LED dioda ① indikuje, v jakém režimu se světlo nachází.

Spodní LED dioda ② indikuje, zda je světlo napájeno ze solárního nebo síťového zdroje. Pokud dioda svítí zeleně, je světlo v solárním režimu. Pokud dioda svítí modře, je světlo v síťovém režimu.

Krátkým stisknutím tlačítka ③ můžete přepínat mezi 3 různými režimy. Stisknutím a podržením tlačítka lze plynule nastavit barvu světla (2300K - 4000K).

Režim I - horní zelená:

Jednou stisknete tlačítko ③: aktivuje se PIR čidlo pohybu. Pokud se v bezprostřední blízkosti vyskytne pohyb, světlo se na cca 30 - 40 sekund rozsvítí na 100% jas. Jakmile v okolí není žádný pohyb, rozsvítí se trvale orientační světlo s jasnem cca 10 %.

Režim II - červená nahoře:

Stisknete dvakrát tlačítko ③: aktivuje se PIR senzor pohybu. Pokud se v bezprostřední blízkosti vyskytne pohyb, světlo se na cca 30 - 40 sekund rozsvítí na 100% jas. Jakmile v okolí není žádný pohyb, světlo se automaticky vypne.

Režim III - horní žlutá:

Stisknete 3krát tlačítko ③: Světlo se zapne na trvalé orientační osvětlení o intenzitě cca 40 %.

Stisknutím tlačítka ③ 4krát se světlo vypne.

Jakmile napětí baterie klesne pod stanovenou hodnotu, elektronika se automaticky přepne na síťový provoz, aby zachovala provoz. Akumulátor se nabíjí výhradně prostřednictvím solárního panelu.

Rozsah detekce a jasu detektoru pohybu (pod 50 luxů, v závislosti na režimech a okolních podmínkách):

Dosah detekce při montážní výšce 1,5 - 2,5 m je u nástěnných svítidel max. 8 m.

U světelných patníků je dosah detekce max. 6 m.

Detekční úhel detektoru pohybu je 120°.

Функциональное описание

Верхний светодиод ① указывает, в каком режиме работает светильник.

Нижний светодиод ② указывает, работает ли светильник на солнечных батареях или от сети. Если диод горит зеленым, светильник работает в режиме солнечной батареи. Если диод горит синим, светильник работает от сети.

Переключение между 3 различными режимами осуществляется кратковременным нажатием кнопки ③.

Нажатие и удержание кнопки позволяет плавно регулировать цвет света (2300K - 4000K).

Режим I - верхний зеленый:

Нажмите кнопку ③ один раз: активируется PIR-датчик движения. Если в непосредственной близости есть движение, свет включается на 100% яркости примерно на 30-40 секунд. При отсутствии движения в непосредственной близости включается постоянный ориентационный свет с яркостью около 10 %.

Режим II - красный цвет вверх:

Нажмите кнопку ③ дважды: активируется PIR-датчик движения. Если в непосредственной близости есть движение, свет включается на яркость 100 % примерно на 30-40 секунд. Как только поблизости не будет движения, свет автоматически выключится.

Режим III - верхний желтый:

Нажмите кнопку ③ 3 раза: Включается постоянная ориентационная подсветка примерно на 40 %.

Нажмите кнопку ③ 4 раза, чтобы выключить свет.

Как только напряжение аккумулятора падает ниже заданного, электроника автоматически переключается на работу от сети, чтобы поддерживать работу. Зарядка аккумулятора осуществляется исключительно от солнечной панели.

Диапазон обнаружения и яркости детектора движения (ниже 50 люкс, в зависимости от режимов и условий окружающей среды):

Дальность обнаружения при высоте установки 1,5-2,5 м составляет максимум 8 м для С боллардами дальность обнаружения составляет максимум 6 м.

Угол обнаружения детектора движения составляет 120°.

Λειτουργική περιγραφή

Η επάνω λυχνία LED ① υποδεικνύει σε ποια λειτουργία βρίσκεται το φως.

Η κάτω λυχνία LED ② υποδεικνύει εάν το φως λειτουργεί με ηλιακή ενέργεια ή με δίκτυο. Εάν η δίοδος ανάβει με πράσινο χρώμα, το φως βρίσκεται σε ηλιακή λειτουργία. Εάν η δίοδος ανάβει με μπλε χρώμα, το φως βρίσκεται σε λειτουργία δικτύου.

Πατήστε σύντομα το κουμπί ③ για να αλλάξετε μεταξύ 3 διαφορετικών λειτουργιών. Πατώντας παρατεταμένα το κουμπί, μπορείτε να ρυθμίσετε το χρώμα του φωτός απείρως μεταβλητά (2300K - 4000K).

Λειτουργία I - επάνω πράσινο χρώμα:

Πατήστε το κουμπί ③ μία φορά: Ο αισθητήρας κίνησης PIR ενεργοποιείται. Εάν υπάρχει κίνηση στο άμεσο περιβάλλον, το φως ενεργοποιείται σε φωτεινότητα 100% για περίπου 30 - 40 δευτερόλεπτα. Μόλις δεν υπάρχει κίνηση στην περιοχή, η λυχνία μόνιμου προσανατολισμού ανάβει με φωτεινότητα περίπου 10%.

Λειτουργία II - κόκκινο στην κορυφή:

Πατήστε το κουμπί ③ δύο φορές: ενεργοποιείται ο αισθητήρας κίνησης PIR. Εάν υπάρχει κίνηση στην άμεση περιοχή, το φως ανάβει σε φωτεινότητα 100% για περίπου 30 - 40 δευτερόλεπτα. Μόλις δεν υπάρχει κίνηση στην περιοχή, το φως σβήνει αυτόματα.

Λειτουργία III - επάνω κίτρινο:

Πατήστε το κουμπί ③ 3 φορές: Το φως ανάβει μια μόνιμη φωτεινότητα προσανατολισμού της τάξης του 40% περίπου.

Πατήστε το κουμπί ③ 4 φορές για να απενεργοποιήσετε το φως.

Μόλις η μπαταρία πέσει κάτω από μια καθορισμένη τάση, τα ηλεκτρονικά συστήματα μεταβαίνουν αυτόματα σε λειτουργία δικτύου για να διατηρήσουν τη λειτουργία. Η μπαταρία φορτίζεται αποκλειστικά μέσω του ηλιακού συλλέκτη.

Εύρος ανίχνευσης και φωτεινότητας του ανιχνευτή κίνησης (κάτω από 50 lux, ανάλογα με τις λειτουργίες και τις συνθήκες περιβάλλοντος):

Η εμβέλεια ανίχνευσης σε ύψος τοποθέτησης 1,5 - 2,5 m είναι το πολύ 8 m για τα επίτοιχα

Με φώτα κολωνών, η εμβέλεια ανίχνευσης είναι max. 6 m

Η γωνία ανίχνευσης του ανιχνευτή κίνησης είναι 120°.

Descriere funcțională

LED-ul superior ① indică modul în care se află lumina.

LED-ul inferior ② indică dacă lumina este alimentată de la soare sau de la rețea. Dacă dioda se aprinde în verde, lumina este în modul solar. Dacă dioda se aprinde în albastru, lumina este în modul de funcționare de la rețea.

Puteți comuta între 3 moduri diferite prin apăsarea scurtă a butonului ③.

Apăsarea și menținerea apăsată a butonului permite reglarea continuă a culorii luminii (2300K - 4000K).

Modul I - verde de sus:

Apăsati butonul ③ o dată: senzorul de mișcare PIR este activat. Dacă există mișcare în imediata vecinătate, lumina se aprinde la o luminozitate de 100% pentru aproximativ 30 - 40 de secunde. Imediat ce nu există nicio mișcare în apropiere, lumina de orientare permanentă se aprinde cu o luminozitate de aprox. 10%.

Modul II - roșu în partea de sus:

Apăsati butonul ③ de două ori: senzorul de mișcare PIR este activat. Dacă există mișcare în imediata vecinătate, lumina se aprinde la o luminozitate de 100% pentru aprox. 30 - 40 de secunde. De îndată ce nu mai există nicio mișcare în apropiere, lumina se stinge automat.

Modul III - galben superior:

Apăsati butonul ③ de 3 ori: Lumina pornește o lumină de orientare permanentă de aprox. 40%.

Apăsati butonul ③ de 4 ori pentru a deschide lumina.

De îndată ce bateria scade sub o tensiune specificată, sistemul electronic trece automat la funcționarea în rețea pentru a menține funcționarea. Bateria este încărcată exclusiv prin intermediul panoului solar.

Domeniul de detecție și de luminozitate al detectorului de mișcare (sub 50 lux, în funcție de moduri și de condițiile ambientale):

Raza de detecție la o înălțime de montare de 1,5 - 2,5 m este de max. 8 m pentru corpurile de în cazul luminilor pentru borne, raza de detecție este de max. 6 m.

Unghiul de detecție al detectorului de mișcare este de 120°.

функционално описание

Горният светодиод ① показва в какъв режим се намира светлината.

Долният светодиод ② показва дали лампата работи със слънчева енергия или с електрическата мрежа. Ако диодът свети в зелено, светлината е в соларен режим. Ако диодът свети в синьо, светлината е в режим на захранване от електрическата мрежа.

Можете да превключвате между 3 различни режима чрез кратко натискане на бутон ③. Натискането и задържането на бутон дава възможност за безстепенно регулиране на цвета на светлината (2300K - 4000K).

Режим I - горно зелено:

Натиснете бутон ③ веднъж: активира се PIR сензор за движение. Ако има движение в непосредствена близост, светлината се включва с яркост 100% за около 30 - 40 секунди. Щом няма движение в близост, светлината за постоянна ориентация се включва с яркост от приблизително 10%.

Режим II - червен в горната част:

Натиснете бутон ③ два пъти: активира се PIR сензор за движение. Ако има движение в непосредствена близост, светлината се включва с яркост 100% за около 30-40 секунди. Щом няма движение в близост, светлината се изключва автоматично.

Режим III - жълт цвят отгоре:

Натиснете бутон ③ 3 пъти: Светлината се включва с постоянна ориентационна светлина от приблизително 40 %.

Натиснете бутон ③ 4 пъти, за да изключите светлината.

Щом напрежението на батерията падне под определено ниво, електрониката автоматично превключва на работа от мрежата, за да поддържа работата. Зареждането на батерията се извършва единствено чрез соларния панел.

Диапазон на засичане и яркост на детектора за движение (под 50 лукса, в зависимост от режимите и условията на околната среда):

Обхватът на откриване при височина на монтиране 1,5 - 2,5 м е макс. 8 м за стени

При светлинни стълбове обхватът на откриване е макс. 6 м

Ъгълът на засичане на детектора за движение е 120°.

Funkcionális leírás

A felső LED ① jelzi, hogy a lámpa melyik üzemmódban van.

Az alsó LED ② jelzi, hogy a lámpa napelemmel vagy hálózatról működik. Ha a dióda zöld színnel világít, a lámpa napelemes üzemmódban van. Ha a dióda kék színnel világít, a lámpa hálózati üzemmódban van.

A ③ gomb rövid megnyomásával válthat a 3 különböző üzemmód között. A gomb megnyomásával és nyomva tartásával a fény színe fokozatmentesen állítható (2300K - 4000K).

I. üzemmód - felső zöld:

Nyomja meg egyszer a ③ gombot: a PIR mozgásérzékelő aktiválódik. Ha a közvetlen közelben mozgás van, a lámpa kb. 30-40 másodpercre 100%-os fényerőre kapcsol be. Amint nincs mozgás a közelben, az állandó tájékozási fény kb. 10%-os fényerővel bekapcsol.

II. üzemmód - piros a tetején:

Nyomja meg kétszer a ③ gombot: a PIR mozgásérzékelő aktiválódik. Ha a közvetlen közelben mozgás van, a lámpa kb. 30-40 másodpercre 100%-os fényerőre kapcsol. Amint a közelben nincs mozgás, a lámpa automatikusan kikapcsol.

III. üzemmód - felső sárga:

Nyomja meg 3-szor a ③ gombot: A lámpa kb. 40%-os állandó tájékozási fényt kapcsol be.

A ③ gomb 4-szeri megnyomásával a fény kikapcsol.

Amint az akkumulátor egy meghatározott feszültség alá esik, az elektronika automatikusan hálózati üzemre kapcsol a működés fenntartása érdekében. Az akkumulátor töltése kizárólag a napelemen keresztül történik.

A mozgásérzékelő érzékelési és fényerő tartománya (50 lux alatt, az üzemmódoktól és a környezeti körülményektől függően):

Az érzékelési tartomány 1,5 - 2,5 m-es beépítési magasságban max. 8 m a fali lámpatestek

A pollerfényekkel az érzékelési tartomány legfeljebb 6 m.

A mozgásérzékelő érzékelési szöge 120°.

Funkcionel Açıklama

Üstteki LED ① ışığın hangi modda olduğunu gösterir.

Altteki LED ② ışığın güneş enerjisiyle mi yoksa şebekeyle mi çalıştığını gösterir. Diyot yeşil yanıyorsa, ışık güneş modundadır. Diyot mavi yanıyorsa, ışık şebeke işletimindedir.

Düğmeye ③ kısaca basarak 3 farklı mod arasında geçiş yapabilirsiniz.

Düğmeye basılı tutmak, kademesiz olarak değişken ışık rengi ayarı sağlar (2300K - 4000K).

Mod I - üst yeşil:

Düğmeye ③ bir kez basın: PIR hareket sensörü etkinleştirilir. Yakın çevrede hareket varsa, ışık yaklaşık 30 - 40 saniye boyunca %100 parlaklığa geçer. Çevrede herhangi bir hareket olmadığında, kalıcı yönlendirme ışığı yaklaşık %10 parlaklıkta yanar.

Mod II - üstte kırmızı:

Düğmeye ③ iki kez basın: PIR hareket sensörü etkinleştirilir. Yakın çevrede hareket varsa, ışık yaklaşık 30 - 40 saniye boyunca %100 parlaklığa geçer. Çevrede herhangi bir hareket olmadığında ışık otomatik olarak kapanır.

Mod III - üst sarı:

Düğmeye ③ 3 kez basın: Işık yaklaşık %40 oranında kalıcı bir yönlendirme ışığını açar.

Işığı kapatmak için ③ düğmesine 4 kez basın.

Akü belirli bir voltajın altına düştüğünde, elektronik aksam otomatik olarak şebeke işletimine geçerek çalışmayı sürdürür. Akü tamamen güneş paneli üzerinden şarj edilir.

Hareket dedektörünün algılama ve parlaklık aralığı (modlara ve ortam koşullarına bağlı olarak 50 lüksün altında):

Duvar armatürleri için 1,5 - 2,5 m montaj yüksekliğinde algılama aralığı maks. 8 m'dir.

Mantar bariyer ışıkları ile algılama aralığı maks. 6 m'dir

Hareket dedektörünün algılama açısı 120°'dir.

Funktionsbeskrivning

Den övre LED-lampan ① visar vilket läge lampan är i.

Den nedre lysdioden ② visar om lampan är solcellsdriven eller nätdriven. Om dioden lyser grönt är lampan i solcellsdrift. Om dioden lyser blått är lampan i nätdrift.

Du kan växla mellan 3 olika lägen genom att trycka kort på knappen ③. Genom att hålla knappen intryckt kan ljusfärgen justeras steglöst (2300K - 4000K).

Läge I - grön topp:

Tryck en gång på knappen ③: PIR-rörelsesensorn är aktiverad. Om det rör sig något i närheten tänds ljuset med en ljusstyrka på 100% i ca 30-40 sekunder. Så snart det inte finns någon rörelse i närheten tänds den permanenta orienteringsbelysningen med en ljusstyrka på ca 10%.

Läge II - rött längst upp:

Tryck två gånger på knappen ③: PIR-rörelsesensorn aktiveras. Om det rör sig någon i närheten tänds lampan med en ljusstyrka på 100% i ca 30-40 sekunder. Så snart det inte finns någon rörelse i närheten släcks lampan automatiskt.

Läge III - övre gul:

Tryck 3 gånger på knappen ③: Belysningen tänds med ett permanent orienteringsljus på ca 40%.

Tryck 4 gånger på knappen ③ för att släcka lampan.

Så snart batteriet sjunker under en viss spänning växlar elektroniken automatiskt till nätdrift för att upprätthålla driften. Batteriet laddas enbart via solpanelen.

Rörelsedetektorns detekterings- och ljusstyrkaområde (under 50 lux, beroende på läge och omgivningsförhållanden):

Detekteringsområdet vid en monteringshöjd på 1,5 - 2,5 m är max. 8 m för väggarmaturer.

Med pollarlampor är detekteringsområdet max. 6 m

Rörelsedetektorns detekteringsvinkel är 120°.

Funkcionalni opis

Gornji LED ① pokazuje u kojem je načinu rada svjetlo.

Donja LED dioda ② pokazuje radi li svjetlo solarno ili mrežno. Ako dioda svijetli zeleno, svjetlo je u solarnom radu. Ako dioda svijetli plavo, svjetlo radi na mreži.

Kratkim pritiskom tipke ③ možete se prebacivati između 3 različita načina rada. Dugi pritisak omogućuje kontinuirano podešavanje boje svjetla (2300K - 4000K).

Način I - gore zeleno:

Pritisnite gumb ③ 1 put: PIR - senzor pokreta je aktiviran. Ako postoji kretanje u okolini, svjetlo se uključuje na 100% svjetline na otprilike 30 - 40 sekundi. Čim nema kretanja u tom području, svjetlo se stalno svjetlo za orijentaciju sa svjetlinom od približno 10%.

Način II - crveno iznad:

Pritisnite gumb ③ 2 puta: PIR - senzor pokreta je aktiviran. Ako postoji kretanje u okolini, svjetlo se uključuje na 100% svjetline na otprilike 30 - 40 sekundi. Čim nema kretanja u tom području, svjetlo se automatski gasi.

Način III - gore žuto:

Pritisnite gumb ③ 3 puta: Svjetlo uključuje trajno orijentacijsko svjetlo od približno 40%.

Pritisnite gumb ③ 4 puta za isključivanje svjetla.

Čim baterija padne ispod postavljenog napona, elektronika se automatski prebacuje na mrežni rad kako bi održala rad. Baterija se puni isključivo putem solarne ploče.

Detekcija i raspon svjetline detektora pokreta (ispod 50 luksa, ovisno o načinima rada i uvjetima okoline):

Domet detekcije za zidne svjetiljke na visini montaže od 1,5 - 2,5 m je maksimalno 8 m.

Za rasvjetne stupove, domet detekcije je maksimalno 6 m

Kut detekcije detektora pokreta je 120°.

Funkcionalni opis

Zgornja dioda LED ① označuje, v katerem načinu je lučka.

Spodnja LED ② označuje, ali je lučka na sončno ali omrežno napajanje. Če dioda sveti zeleno, je luč v solarnem načinu delovanja. Če dioda sveti modro, je lučka v omrežnem načinu delovanja.

S kratkim pritiskom na gumb ③ lahko preklapljate med 3 različnimi načini.

S pritiskom in držanjem gumba lahko brezstopenjsko prilagajate barvo svetlobe (2300K - 4000K).

Način I - zgornja zelena barva:

Enkrat pritisnite gumb ③: aktivira se senzor gibanja PIR. Če je v neposredni bližini prisotno gibanje, se luč za približno 30-40 sekund vklopi s 100-odstotno svetilnostjo. Takoj ko v bližini ni gibanja, se luč za stalno orientacijo vklopi s svetlostjo približno 10 %.

Način II - rdeča barva na vrhu:

Pritisnite gumb ③ dvakrat: aktivira se senzor gibanja PIR. Če je v neposredni bližini prisotno gibanje, se luč za približno 30 do 40 sekund vklopi s 100-odstotno svetilnostjo. Takoj ko v bližini ni več gibanja, se luč samodejno izklopi.

Način III - zgornja rumena barva:

Pritisnite gumb ③ trikrat: Svetloba se vklopi v stalno orientacijsko svetlobo s približno 40 %.

Če 4-krat pritisnete gumb ③, se svetloba izklopi.

Takoj ko baterija pade pod nastavljeno napetost, elektronika samodejno preklopi na omrežno delovanje, da ohrani delovanje. Baterija se polni izključno preko solarne plošče.

Območje zaznavanja in svetlosti detektorja gibanja (pod 50 luksov, odvisno od načinov in okoliških pogojev):

Območje zaznavanja pri višini montaže 1,5-2,5 m znaša največ 8 m za stenske svetilke.

Pri svetlobnih stebričkih je območje zaznavanja največ 6 m.

Kot zaznavanja detektorja gibanja je 120°.

Funkčný popis

Horná LED dióda ① indikuje, v akom režime sa svetlo nachádza.

Spodná LED dióda ② indikuje, či je svetlo napájané zo solárnej alebo elektrickej siete. Ak dióda svieti na zeleno, svetlo je v solárnom režime. Ak dióda svieti modro, svetlo je v sieťovom režime.

Krátkym stlačením tlačidla ③ môžete prepínať medzi 3 rôznymi režimami.

Stlačenie a podržanie tlačidla umožňuje plynulé nastavenie farby svetla (2300K - 4000K).

Režim I - horná zelená:

Stlačte tlačidlo ③ jedenkrát: aktivuje sa PIR snímač pohybu. Ak sa v bezprostrednej blízkosti vyskytne pohyb, svetlo sa na približne 30 - 40 sekúnd zapne na jas 100 %. Akonáhle v blízkosti nie je žiadny pohyb, zapne sa trvalé orientačné svetlo s jasom cca 10 %.

Režim II - červená farba na vrchu:

Stlačte tlačidlo ③ dvakrát: aktivuje sa PIR snímač pohybu. Ak sa v bezprostrednej blízkosti vyskytne pohyb, svetlo sa na približne 30 - 40 sekúnd zapne na jas 100 %. Akonáhle v okolí nie je žiadny pohyb, svetlo sa automaticky vypne.

Režim III - horná žltá:

Stlačte tlačidlo ③ 3-krát: Svetlo sa zapne na trvalé orientačné osvetlenie s intenzitou cca 40 %.

Stlačením tlačidla ③ 4 krát sa svetlo vypne.

Akonáhle napätie batérie klesne pod stanovenú hodnotu, elektronika sa automaticky prepne na sieťovú prevádzku, aby sa zachovala funkčnosť. Batéria sa nabíja výlučne prostredníctvom solárneho panela.

Rozsah detekcie a jasu detektora pohybu (pod 50 luxov, v závislosti od režimov a okolitých podmienok):

Dosah detekcie pri výške montáže 1,5 - 2,5 m je pri nástenných svietidlách max. 8 m.

Pri svetlách stĺpkov je detekčný dosah max. 6 m

Uhol detekcie detektora pohybu je 120°.

Descrição Funcional

O LED superior ① indica o modo em que a luz se encontra.

O LED inferior ② indica se a luz é operada por energia solar ou pela rede elétrica. Se o diodo se acender a verde, a luz está no modo solar. Se o diodo se acender a azul, a luz está a funcionar com a rede elétrica.

Pode alternar entre 3 modos diferentes premindo brevemente o botão ③.

Premir e manter premido o botão permite um ajuste infinitamente variável da cor da luz (2300K - 4000K).

Modo I - verde superior:

Prima o botão ③ uma vez: o sensor de movimento PIR é ativado. Se houver movimento nas imediações, a luz acende-se com uma luminosidade de 100% durante cerca de 30 a 40 segundos. Assim que não houver movimento nas imediações, a luz de orientação permanente liga-se com uma luminosidade de aprox. 10%.

Modo II - vermelho na parte superior:

Premir o botão ③ duas vezes: o sensor de movimento PIR é ativado. Se houver movimento nas imediações, a luz acende-se com uma luminosidade de 100% durante cerca de 30 a 40 segundos. Assim que não houver movimento nas imediações, a luz desliga-se automaticamente.

Modo III - amarelo superior:

Prima o botão ③ 3 vezes: A luz acende uma luz de orientação permanente de aprox. 40%.

Prima o botão ③ 4 vezes para desligar a luz.

Assim que a bateria desce abaixo de uma tensão especificada, a eletrónica muda automaticamente para o funcionamento da rede para manter o funcionamento. A bateria é carregada exclusivamente através do painel solar.

Alcance de deteção e luminosidade do detetor de movimento (abaixo de 50 lux, dependendo dos modos e das condições ambientais):

O alcance de deteção a uma altura de montagem de 1,5 - 2,5 m é de no máximo 8 m para Com luzes de pilares, o alcance de deteção é de 6 m no máximo

O ângulo de deteção do detetor de movimento é de 120°.

Funkcionalni opis

Gornja LED dioda ① pokazuje u kojem je načinu rada svjetlo.

Donja LED dioda ② pokazuje da li je svjetlo na solarno ili mrežno napajanje. Ako dioda svijetli zeleno, svjetlo je u solarnom radu. Ako dioda svijetli plavo, svjetlo radi na mreži.

Kratkim pritiskom na dugme ③ možete se prebacivati između 3 različita načina rada. Dugi pritisak omogućava kontinuirano podešavanje boje svjetla (2300K - 4000K).

Način rada I - gore zeleno:

Pritisnite dugme ③ 1 put: PIR - senzor pokreta je aktiviran. Ako postoji kretanje u okolini, svjetlo se uključuje na 100% na otprilike 30 - 40 sekundi. Čim nema pomeranja u području, stalno se orijentaciono svjetlo uključuje sa jačinom od oko 10%.

Mod II - crveno gore:

Pritisnite dugme ③ 2 puta: PIR - senzor pokreta je aktiviran. Ako postoji kretanje u okolini, svjetlo se uključuje na 100% na otprilike 30 - 40 sekundi. Čim nema kretanja u području, svjetlo se automatski isključuje.

Mod III - gornja žuta:

Pritisnite dugme ③ 3 puta: Svjetlo uključuje trajno svjetlo za orijentaciju od približno 40%.

Pritisnite dugme ③ 4 puta da ugase svjetlo.

Čim baterija padne ispod postavljenog napona, elektronika se automatski prebacuje na mrežni rad kako bi održala rad. Baterija se puni isključivo preko solarnog panela.

Opseg detekcije i svjetline detektora pokreta (ispod 50 luksa, ovisno o režimima i uvjetima okoline):

Opseg detekcije za zidne svjetiljke na visini montaže od 1,5 - 2,5 m je maksimalno 8 m.

Za svjetla sa stubovima, domet detekcije je maksimalno 6 m

Ugao detekcije detektora pokreta je 120°.

Funkcinis aprašymas

Viršutinis šviesos diodas ① rodo, kokių režimu veikia lemputė.

Apatinis šviesos diodas ② rodo, ar šviestuvas maitinamas iš saulės, ar iš elektros tinklo. Jei diodas šviečia žaliai, lemputė veikia saulės režimu. Jei diodas šviečia mėlynai, lemputė veikia elektros tinklo režimu.

Trumpai paspaudę mygtuką ③ galite perjungti 3 skirtingus režimus.

Paspaudus ir palaikius mygtuką, galima tolygiai reguliuoti šviesos spalvą (2300K - 4000K).

I režimas - viršutinė žalia spalva:

Paspauskite mygtuką ③ vieną kartą: įjungiamas PIR judesio jutiklis. Jei artimoje aplinkoje yra judesys, šviesa maždaug 30-40 sekundžių įsijungia 100 % ryškumu. Kai tik netoliese nėra judesio, nuolatinė orientacinė lemputė įsijungia maždaug 10 % ryškumu.

II režimas - raudona spalva viršuje:

Paspauskite mygtuką ③ du kartus: PIR judesio jutiklis suaktyvėja. Jei artimoje aplinkoje yra judesys, šviesa maždaug 30-40 sekundžių įsijungia 100 % ryškumu. Kai tik netoliese nėra judesio, šviesa automatiškai išsijungia.

III režimas - viršutinis geltonas:

Paspauskite mygtuką ③ 3 kartus: šviesa įsijungia nuolatine orientacine maždaug 40 % šviesa.

Paspauskite mygtuką ③ 4 kartus, kad šviesa išsijungtų.

Kai tik akumulatoriaus įtampa nukrenta žemiau nustatytos ribos, elektronika automatiškai persijungia į maitinimo tinklą, kad palaikytų veikimą. Akumulatorius įkraunamas tik per saulės bateriją.

Judesio detektoriaus aptikimo ir ryškumo diapazonas (mažesnis nei 50 liuksų, priklausomai nuo režimų ir aplinkos sąlygų):

Aptikimo nuotolis 1,5-2,5 m montavimo aukštyje yra ne didesnis kaip 8 m sieniniams šviestuvams.

Stulpelių žibintų aptikimo diapazonas yra ne didesnis kaip 6 m

Judesio detektoriaus aptikimo kampas yra 120°.

Funktsionaalne kirjeldus

Ülemine LED ① näitab, millises režiimis valgus on.

Alumine LED ② näitab, kas valgusti on päikese- või võrguküttega. Kui diod põleb roheliselt, siis on valgusti päikeserežiimil. Kui diod põleb siniselt, siis on valgusti võrgukasutuses.

Nupu ③ lühiajalise vajutamisega saab 3 eri režiimi vahel vahetada.

Nupu allalülitamisel ja hoidmisel saab valgustuse värvi reguleerida sujuvalt (2300K - 4000K).

Režiim I - ülemine roheline:

Vajutage nuppu ③ üks kord: PIR-liikumisandur on aktiveeritud. Kui vahetus läheduses toimub liikumine, lülitub valgus umbes 30 - 40 sekundiks 100% heledusele. Kui läheduses ei ole liikumist, lülitub püsiv orientatsioonivalgus sisse ca 10% heledusega.

Režiim II - punane üleval:

Vajutage nuppu ③ kaks korda: PIR-liikumisandur on aktiveeritud. Kui vahetus läheduses toimub liikumine, lülitub valgus umbes 30-40 sekundiks 100% heledusele. Kui läheduses ei ole liikumist, lülitub valgus automaatselt välja.

III režiim - ülemine kollane:

Vajutage nuppu ③ 3 korda: Valgusti lülitub püsivalt sisse orienteeruv valgus ca. 40%.

Valgustuse väljalülitamiseks vajutage nuppu ③ 4 korda.

Niipea kui aku langeb alla kindlaksmääratud pingele, lülitub elektroonika automaatselt võrgutoitele, et säilitada tööd. Akut laetakse üksnes päikesepaneeli kaudu.

Liikumisanduri tuvastamise ja heleduse vahemik (alla 50 luksit, sõltuvalt režiimidest ja keskkonnamitingimustest):

Tuvastamisulatus 1,5 - 2,5 m paigalduskõrgusel on seinavalgustite puhul maksimaalselt 8 m.

Pollarituledega on avastamisulatus kuni 6 m.

Liikumisanduri avastamisnurk on 120°.

Funktionsbeskrivelse

Den øverste LED ① viser, hvilken tilstand lyset er i.

Den nederste lysdiode ② viser, om lampen er solcelle- eller netdrevet. Hvis dioden lyser grøn, er lampen i solcelledrift. Hvis dioden lyser blå, er lampen i netdrift.

Tryk kortvarigt på knappen ③ for at skifte mellem 3 forskellige tilstande. Hvis du holder knappen nede, kan du justere lysets farve trinløst (2300K - 4000K).

Tilstand I - øverst grøn:

Tryk én gang på knappen ③: PIR-bevægelsessensoren er aktiveret. Hvis der er bevægelse i umiddelbar nærhed, tændes lyset med en lysstyrke på 100 % i ca. 30-40 sekunder. Så snart der ikke er bevægelse i nærheden, tændes det permanente orienteringslys med en lysstyrke på ca. 10 %.

Mode II - rød øverst:

Tryk to gange på knappen ③: PIR-bevægelsessensoren aktiveres. Hvis der er bevægelse i umiddelbar nærhed, tændes lyset med en lysstyrke på 100 % i ca. 30-40 sekunder. Så snart der ikke er nogen bevægelse i nærheden, slukker lyset automatisk.

Tilstand III - øverste gule:

Tryk på knappen ③ 3 gange: Lyset tænder et permanent orienteringslys på ca. 40 %.

Tryk på knappen ③ 4 gange for at slukke lyset.

Så snart batteriet kommer under en bestemt spænding, skifter elektronikken automatisk til netdrift for at opretholde driften. Batteriet oplades udelukkende via solpanelet.

Registrerings- og lysstyrkeområde for bevægelsesdetektoren (under 50 lux, afhængigt af tilstande og omgivelsesforhold):

Registreringsområdet ved en monteringshøjde på 1,5 - 2,5 m er maks. 8 m for vægarmaturer.

Med pullertlys er detekteringsrækkevidden maks. 6 m

Bevægelsesdetektorens registreringsvinkel er 120°.

Функционелл beskrivelse

Den øvre LED-lampen ① indikerer hvilken modus lampen er i.

Den nedre lysdioden ② viser om lampen er solcelledrevet eller nettdrevet. Hvis dioden lyser grønt, er lampen i solcellemodus. Hvis dioden lyser blått, er lampen i nettdrift.

Du kan veksle mellom tre ulike moduser ved å trykke kort på knappen ③. Ved å holde knappen inne kan du justere lysfargen trinnløst (2300K - 4000K).

Modus I - grønn øverst:

Trykk én gang på knappen ③: PIR-bevegelsessensoren aktiveres. Hvis det er bevegelse i umiddelbar nærhet, slås lyset på med en lysstyrke på 100 % i ca. 30-40 sekunder. Så snart det ikke er bevegelse i nærheten, slås det permanente orienteringslyset på med en lysstyrke på ca. 10 %.

Modus II - rød øverst:

Trykk to ganger på knappen ③: PIR-bevegelsessensoren aktiveres. Hvis det er bevegelse i umiddelbar nærhet, tennes lyset med 100 % lysstyrke i ca. 30-40 sekunder. Så snart det ikke er bevegelse i nærheten, slås lyset automatisk av.

Modus III - gul øverst:

Trykk på knappen ③ 3 ganger: Lyset tennes med et permanent orienteringslys på ca. 40 %.

Trykk på knappen ③ 4 ganger for å slå av lyset.

Så snart batteriet faller under en spesifisert spenning, slår elektronikken automatisk over til nettdrift for å opprettholde driften. Batteriet lades utelukkende via solcellepanelet.

Deteksjons- og lysstyrkeområde for bevegelsesdetektoren (under 50 lux, avhengig av modus og omgivelsesforhold):

Deteksjonsområdet ved en monteringshøyde på 1,5 - 2,5 m er maks. 8 m for veggarmaturer.

Med pullertlys er deteksjonsrekkevidden maks. 6 m

Deteksjonsvinkelen til bevegelsesdetektoren er 120°.

Функционални опис

Горњи ЛЕД ① показује у ком режиму је светло.

Доња ЛЕД диода ② показује да ли је светло соларно или мрежно. Ако диода светли зелено, светло је у соларном раду. Ако диода светли плаво, светло ради на мрежи.

Кратким притиском на дугме ③ можете да прелазите између 3 различита режима. Дуг притисак омогућава континуирано подешавање боје светла (2300K - 4000K).

Режим И - горе зелено:

Притисните дугме ③ 1 пут: ПИР - сензор покрета је активиран. Ако постоји кретање у околини, светло се укључује на 100% осветљености на приближно 30 - 40 секунди. Чим нема померања у том подручју, стално се оријентационо светло укључује са јачином од око 10%.

Режим ИИ - црвено изнад:

Притисните дугме ③ 2 пута: ПИР - сензор покрета је активиран. Ако постоји кретање у околини, светло се укључује на 100% осветљености на приближно 30 - 40 секунди. Чим нема кретања у простору, светло се аутоматски искључује.

Режим ИИИ - горња жута:

Притисните дугме ③ 3 пута: Светло укључује трајно светло за оријентацију од приближно 40%.

Притисните дугме ③ 4 пута да бисте угасили светло.

Чим батерија падне испод подешеног напона, електроника се аутоматски пребацује на мрежни рад како би одржала рад. Батерија се пуни искључиво преко соларног панела.

Опсег детекције и осветљености детектора покрета (испод 50 лукса, у зависности од режима и услова околине):

Опсег детекције за зидне светиљке на висини монтаже од 1,5 - 2,5 м је максимално 8 м.

За светла за стубове, домет детекције је максимално 6 м

Угао детекције детектора покрета је 120°.

Функционаlais apraksts

Augšējais LED ① norāda, kurā režīmā atrodas gaisma.

Apakšējais LED ② norāda, vai gaisma darbojas no saules vai no elektrotīkla. Ja diode iedegas zaļi, gaisma darbojas saules enerģijas režīmā. Ja diode iedegas zilā krāsā, gaisma darbojas elektrotīkla režīmā.

Var pārslēgties starp 3 dažādiem režīmiem, išlaicīgi nospiežot pogu ③.

Nospiežot un turot nospiegtu pogu, iespējams bezgalīgi regulēt gaismas krāsu (2300K - 4000K).

I režīms - augšējais zaļš:

Nospiediet pogu ③ vienu reizi: PIR kustības sensors ir aktivizēts. Ja tuvākajā apkārtnē ir kustība, gaisma ieslēdzas ar 100% spilgtumu uz aptuveni 30 - 40 sekundēm. Tiklīdz tuvumā nav kustības, ieslēdzas pastāvīgā orientēšanās gaisma ar aptuveni 10% spilgtumu.

II režīms - sarkans augšpusē:

Nospiediet pogu ③ divas reizes: PIR kustības sensors ir aktivizēts. Ja tuvākajā apkārtnē ir kustība, gaisma ieslēdzas ar 100% spilgtumu uz aptuveni 30 - 40 sekundēm. Tiklīdz tuvumā nav kustības, gaisma automātiski izslēdzas.

III režīms - augšējais dzeltenais:

Nospiediet pogu ③ 3 reizes: Gaisma ieslēdzas pastāvīgā orientējošajā apgaismojumā, kas ir aptuveni 40 %.

Nospiediet pogu ③ 4 reizes, lai izslēgtu gaismu.

Tiklīdz akumulatora spriegums nokrītas zem noteiktā sprieguma, elektronika automātiski pārslēdzas uz elektrotīkla darbību, lai saglabātu darbību. Akumulators tiek uzlādēts, izmantojot tikai saules paneli.

Kustības detektora noteikšanas un spilgtuma diapazons (zem 50 luksiem, atkarībā no režīmiem un apkārtējiem apstākļiem):

Uztveršanas diapazons pie uzstādīšanas augstuma 1,5 - 2,5 m ir ne vairāk kā 8 m sienas

Ar bollard lukturiem uztveršanas diapazons ir ne vairāk kā 6 m.

Kustības detektora detektēšanas leņķis ir 120°.

функціональний опис

Верхній світлодіод ① вказує, в якому режимі працює ліхтар.

Нижній світлодіод ② вказує, чи працює ліхтар від сонячної батареї або від мережі. Якщо діод світиться зеленим, ліхтар працює від сонячної батареї. Якщо діод світиться синім, ліхтар працює від мережі.

Ви можете перемикатися між 3 різними режимами короткочасним натисканням кнопки ③. При натисканні та утриманні кнопки можна плавно регулювати колір світла (2300K - 4000K).

Режим I - верхній зелений:

Натисніть кнопку ③ один раз: активується PIR-сенсор руху. Якщо в безпосередній близькості є рух, світло вмикається на 100% яскравості приблизно на 30-40 секунд. Як тільки поблизу немає руху, вмикається постійне орієнтаційне світло з яскравістю приблизно 10%.

Режим II - червоний вгорі:

Двічі натисніть кнопку ③: активується PIR-датчик руху. Якщо в безпосередній близькості є рух, світло вмикається на 100% яскравості приблизно на 30-40 секунд. Як тільки поблизу немає руху, світло автоматично вмикається.

Режим III - верхній жовтий:

Натисніть кнопку ③ 3 рази: Ліхтар вмикає постійне орієнтаційне світло приблизно на 40%.

Натисніть кнопку ③ 4 рази, щоб вимкнути світло.

Як тільки напруга акумулятора падає нижче заданого рівня, електроніка автоматично перемикається на живлення від мережі для підтримання роботи. Акумулятор заряджається виключно від сонячної панелі.

Діапазон виявлення та яскравості датчика руху (нижче 50 лукс, залежно від режимів та умов навколишнього середовища):

Дальність виявлення при висоті монтажу 1,5 - 2,5 м становить макс. 8 м для настінних

3 боллардами дальність виявлення становить макс. 6 м

Кут виявлення датчика руху становить 120°.