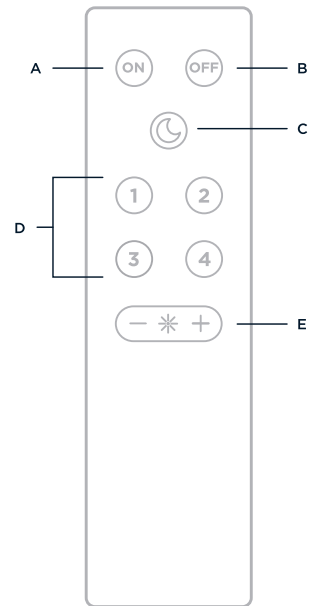


TRIO  
LIGHTING FOR YOU

## QUICK SETUP

WIZ



EN

- A - Turn lights ON
- B - Turn lights OFF
- C - Night light
- D - Favorite modes 1-4
- E - Brightness

ES

- A - Encender las luces
- B - Apagar las luces
- C - Luz nocturna
- D - Favorito 1-4
- E - Ajuste de luminosidad

IT

- A - Accendi le luci
- B - Spegni le luci
- C - Luce notturna
- D - Preferito 1-4
- E - Regolazione luminosità

PT

- A - Acender as luzes
- B - Apagar as luzes
- C - Luz noturna
- D - Favorito 1-4
- E - Ajuste da luminosidade

DE

- A - Schalte die Lampen EIN
- B - Schalte die Lampen AUS
- C - Nachtlicht
- D - Favorit 1-4
- E - Helligkeitsanpassung

FR

- A - Allumer les lampes
- B - Éteindre les lampes
- C - Veilleuse
- D - Favoris 1-4
- E - Réglage de la luminosité

NL

- A - Lampen inschakelen
- B - Lampen uitschakelen
- C - Nachtlampje
- D - Favorie 1-4
- E - Helderheid instellen

EN

Before starting the setup process, make sure at least 1 WIZ light in the room is turned on and connected to Wi-Fi.

### 1 SELECT ROOM IN THE APP

Press + on the top right corner and select "WizMote".

### 2 ADD WIZMOTE TO ROOM

Follow the on-screen steps in the app to complete setup.

### 3 ENJOY USING THE WIZMOTE

Quick and easy control of your lights.

Notes:

- The WizMote is attached to a single room and only controls the lights in that room. You can move the WizMote in the app if you want it to control another room instead.
- You can change the 4 favorites of the room in the app.

**Need help?**

Get in touch through our in-app chat support.

EN

### SETUP WITHOUT APP

If you just bought new WIZ lights and want to control them without connecting them to Wi-Fi, you can link them directly to the WizMote. Make sure the lights are not already paired in the WIZ app before you do so.

### 1 INSTALL YOUR WIZ LIGHT

Turn off the light you want the WizMote to control. Then turn it back on again.

### 2 LINK WIZMOTE TO LIGHT

Press the "ON" button 3 times in the first 10 seconds the light is turned back on.

### 3 ENJOY USING THE WIZMOTE

Quick and easy control of your lights.

Notes:

- You can only link the WizMote with WIZ lights which have a firmware version above 1.16.0. If your lights were produced before 2020, you will need to pair them in the app.
- If you pair your lights in the app, they will stop responding to the WizMote they were previously linked to until you add the WizMote to the room in the app.

**Need help?**

Go to [faq.wizconnected.com](http://faq.wizconnected.com)

DE

Stelle vor dem Setup-Prozess sicher, dass mindestens 1 WIZ-Lampe im Raum eingeschaltet und mit dem WLAN verbunden ist.

### 1 WÄHLE IN DER APP EIN ZIMMER

Drücke in der oberen rechten Ecke auf + und wähle "WizMote".

### 2 FÜGE WIZMOTE ZUM DEM ZIMMER HINZU

Folge den Anweisungen in der App, um das Setup abzuschließen.

### 3 VIEL VERGNÜGEN MIT WIZMOTE

Schnelle und einfache Lampensteuerung.

Hinweis:

- Die WizMote Fernbedienung ist mit einem einzelnen Zimmer verbunden und steuert nur die Lampen in diesem Zimmer. Du kannst WizMote in der App verschieben, um stattdessen ein anderes Zimmer zu steuern.
- Die 4 Favoriten des Zimmers lassen sich in der App ändern.

**Du benötigst Hilfe?**

Kontaktiere uns über unseren Chat-Support in der App.

DE

### SETUP OHNE APP

Wenn Du eine neue WIZ-Lampe gekauft hast und diese ohne WLAN steuern möchtest, kannst Du diese direkt mit der WizMote Fernbedienung verbinden. Vergewissere Dich zuvor, dass die Lampen noch nicht mit der WIZ App gekoppelt sind.

### 1 INSTALLATION EINER WIZ-LAMPE

Schalte die Lampe aus, die Du mit der WizMote steuern möchtest. Schalte die Lampe anschließend wieder ein.

### 2 WIZMOTE MIT LAMPE VERBINDEN

Drücke in den ersten 10 Sekunden nach Wiedereinschalten der Lampe die Taste "ON" dreimal.

### 3 VIEL VERGNÜGEN MIT WIZMOTE

Schnelle und einfache Lampensteuerung.

Hinweis:

- Mit der WizMote Fernbedienung lassen sich nur WIZ-Lampen mit einer höheren Firmware-Version als 1.16.0 verbinden. Wurden die Lampen vor 2020 hergestellt, musst Du sie in der App koppeln.
- Wenn Du Deine Lampen in der App koppelst, reagieren diese nicht mehr auf die WizMote, mit der sie zuvor verknüpft waren. Das geht erst wieder, wenn Du der WizMote das Zimmer in der App hinzufügst.

**Du benötigst Hilfe?**

Besuche [faq.wizconnected.com](http://faq.wizconnected.com)

ES

### CONFIGURACIÓN SIN APLICACIÓN

Si acabas de comprar nuevas luces WIZ y deseas controlarlas sin conectarlas a Wi-Fi, puedes vincularlas directamente a WizMote. Asegúrate de que las luces no estén ya emparejadas en la aplicación WIZ antes de hacerlo.

### 1 INSTALA TU LUZ WIZ

Apaga la luz que deseas que controle el WizMote. A continuación, vuelve a encenderla.

### 2 ENLAZA WIZMOTE A LA LUZ

Pulsa el botón "ON" tres veces en los primeros 10 segundos en que la luz se vuelve a encender.

### 3 DISFRUTA DEL USO DE WIZMOTE

Control rápido y sencillo de las luces.

Notas:

- Solo puedes vincular el WizMote con las luces WIZ que tengan una versión del firmware superior a la 1.16.0. Si las luces se fabricaron antes de 2020, tendrás que emparejarlas en la aplicación.
- Si emparejas las luces de la aplicación, dejarán de responder a los WizMote a las que estaban vinculadas hasta que añadas al WizMote la habitación en la aplicación.

**¿Necesitas ayuda?**

Visita [faq.wizconnected.com](http://faq.wizconnected.com)

FR

### CONFIGURATION SANS L'APPLICATION

Avant de commencer la configuration, assurez-vous qu'au moins une lampe WIZ est allumée dans la pièce et qu'elle est connectée au Wi-Fi.

### 1 SÉLECTIONNER LA PIÈCE DANS L'APPLICATION

Appuyez sur + dans le coin supérieur droit, puis sélectionnez « WizMote ».

### 2 AJOUTER LA WIZMOTE À LA PIÈCE

Suivez les instructions à l'écran pour effectuer la configuration.

### 3 PROFITER DE LA WIZMOTE

Contrôlez rapidement et facilement vos lampes.

Remarques :

- La WizMote n'est liée qu'à une seule pièce et contrôle uniquement l'éclairage de cette pièce. Vous pouvez déplacer la WizMote dans l'application si vous préférez l'utiliser dans une autre pièce.
- Vous pouvez modifier les 4 favoris de la pièce dans l'application.

**Besoin d'aide ?**

Contactez-nous via le support chat de l'application.

FR

IT

### CONFIGURA SENZA APP

Se hai appena acquistato nuove luci WIZ e desideri controllarle senza collegarle al Wi-Fi, puoi collegarle direttamente al WizMote. Assicurati che le luci non siano già accoppiate nell'app WIZ prima di farlo.

### 1 INSTALLA LA TUA LUCE WIZ

Spegni la luce che desideri controllare con il WizMote. Accendi di nuovo la luce.

### 2 COLLEGA WIZMOTE ALLA LUCE

Premi "ON" 3 volte nei primi 10 secondi dopo che la luce si è accesa.

### 3 DIVERTITI A USARE WIZMOTE

Controlla le tue luci in modo semplice e veloce.

Note:

- È possibile collegare il WizMote solo con le luci WIZ che hanno una versione del firmware sopra 1.16.0. Se le tue luci sono state prodotte prima del 2020, dovrà accoppiarle nell'app.
- Se si accoppiano le luci nell'app, queste smetteranno di rispondere al WizMote a cui erano precedentemente collegate fino a quando non si aggiunge il WizMote alla stanza nell'app.

**Hai bisogno di aiuto?**

Visita [faq.wizconnected.com](http://faq.wizconnected.com)

NL

### INSTALLATIE ZONDER APP

Als u pas nieuwe WIZ-lampen hebt gekocht en deze wilt bedienen zonder ze met Wi-Fi te verbinden, kunt u ze rechtstreeks verbinden met de WizMote. Controleer voordat u dat doet of de lampen niet al zijn verbonden in de WIZ-app.

### 1 INSTALLEER UW WIZ-LAMP

Zet de lamp die u met de WizMote wilt bedienen uit. Zet de lamp vervolgens weer aan.

### 2 KOPPEL DE WIZMOTE AAN DE LAMP

Druck dreimal op de knop "AAN" tijdens de eerste 10 seconden nadat de lamp weer is aangezet.

### 3 VEEL PLEZIER MET HET GEBRUIK VAN DE WIZMOTE

Snelle en gemakkelijke bediening van uw lampen.

Opmerkingen:

- De WizMote is gekoppeld aan één kamer en bedient alleen de lampen in de kamer. U kunt WizMote verplaatsen in de app als u een andere kamer wilt bedienen.
- U kunt de 4 favorieten van de kamer wijzigen in de app.

**Hulp nodig?**

Neem via de app contact op met onze chatondersteuning.

PT

### CONFIGURAÇÃO SEM A APLICACÃO

Se acabou de comprar novas luzes WIZ e pretender controlá-las sem as ligar à rede Wi-Fi, pode associá-las diretamente ao WizMote. Certifique-se de que as luzes ainda não estão emparelhadas com a aplicação WIZ antes de o fazer.

### 1 INSTALE A SUA LUZ WIZ

Apague a luz que pretende que o WizMote controle. Em seguida, volte a acendê-la.

### 2 ASSOCIE O WIZMOTE À LUZ

Prima o botão "ON" 3 vezes nos primeiros 10 segundos depois de voltar a acender a luz.

### 3 DESFRUTE DA UTILIZAÇÃO DO WIZMOTE

Controlo rápido e fácil das luzes.

Notas:

- Só é possível associar o WizMote às luzes WIZ que têm uma versão de firmware superior a 1.16.0. Se as luzes foram fabricadas antes de 2020, terá de as emparelhar na aplicação.
- Se emparelhar as luzes na aplicação, estas deixarão de responder ao WizMote ao qual estavam anteriormente associadas até adicionar ao WizMote a divisão na aplicação.

**Precisa de ajuda?**

Aceda a [faq.wizconnected.com](http://faq.wizconnected.com)

#ConnectedLight

Find more languages here:



**Konformitätserklärung**

Hiermit erklärt Reality Leuchten GmbH, Gut Nierhof 17, D-59757 Arnsberg, dass dieses Produkt der Richtlinie 2014/53/EU entspricht. Der vollständige Text der EU-Konformitätserklärung ist unter der folgenden Internetadresse verfügbar: [www.reality-leuchten.de](http://www.reality-leuchten.de)

**Declaration of Conformity**

Hereby, Reality Leuchten GmbH. Gut Nierhof 17, D-59757 Arnsberg, declares that this product is in compliance with Directive 2014/53/EU. The full text of the EU declaration of conformity is available at the following internet address: [www.reality-leuchten.de](http://www.reality-leuchten.de)

**Déclaration de conformité**

La société Reality Leuchten GmbH, sise à Gut Nierhof 17, D-59757 Arnsberg, déclare par la présente que ce produit est conforme à la directive 2014/53/EU. Le texte intégral de la déclaration de conformité de l'UE est disponible à l'adresse suivante : [www.reality-leuchten.de](http://www.reality-leuchten.de)

**Verklaring van conformiteit**

Reality Leuchten GmbH. Gut Nierhof 17, D-59757 Arnsberg verklaart hiermee dat het product voldoet aan de richtlijn 2014/53/EU. De volledige tekst van de Europese verklaring van conformiteit is beschikbaar op het volgende internetadres: [www.reality-leuchten.de](http://www.reality-leuchten.de).

**Dichiarazione di Conformità**

Reality Leuchten GmbH. Gut Nierhof 17, D-59757 Arnsberg, dichiara che questo prodotto è conforme alla direttiva 2014/53/UE. Il testo integrale della dichiarazione di conformità UE è disponibile al seguente indirizzo Internet: [www.reality-leuchten.de](http://www.reality-leuchten.de)

**Declaración de conformidad**

Reality Leuchten GmbH. Gut Nierhof 17, D-59757 Arnsberg, por la presente declara que este producto cumple con las disposiciones de la Directiva 2014/53/EU. El texto completo de la declaración de conformidad de la Unión Europea está disponible en la siguiente dirección de Internet: [www.reality-leuchten.de](http://www.reality-leuchten.de)

**Deklaracja zgodności**

Reality Leuchten GmbH. Gut Nierhof 17, D-59757 Arnsberg, niniejszym poświadcza, że niniejszy produkt jest zgodny z dyrektywą nr 2014/53 / UE. Cały tekst deklaracji zgodności jest dostępny na stronie: [www.reality-leuchten.de](http://www.reality-leuchten.de)

**Vaatimustenmukaisuusvakuutus**

Reality Leuchten GmbH. Gut Nierhof 17, D-59757 Arnsberg ilmoittaa täten, että tämä tuote noudattaa direktiivin 2014/53/EU vaatimuksia. Täydellinen EU-vaatimustenmukaisuusvakuutuksen teksti on saatavana osoitteessa [www.reality-leuchten.de](http://www.reality-leuchten.de)

**Prohlášení o shodě**

Společnost Reality Leuchten GmbH. Gut Nierhof 17, D-59757 Arnsberg, tímto prohlašuje, že tento produkt je v souladu se směrnici 2014/53/EU. Plné znění prohlášení EU o shodě je k dispozici na následující internetové adrese: [www.reality-leuchten.de](http://www.reality-leuchten.de)

**Заявление о соответствии**

Компания Reality Leuchten GmbH. Gut Nierhof 17, D-59757 Arnsberg настоящим заявляет, что данный продукт соответствует Директиве ЕС 2014/53 / EU. Полный текст Декларации соответствия стандартам ЕС доступен по следующему интернет-адресу: [www.reality-leuchten.de](http://www.reality-leuchten.de)

**Δήλωση συμμόρφωσης**

Με την παρούσα δήλωση η Reality Leuchten GmbH, Gut Nierhof 17, D-59757 Arnsberg δηλώνει, ότι αυτό το προϊόν συμμορφώνεται με την κατευθυντήρια οδηγία 2014/53/ΕΕ. Το πλήρες κείμενο της δήλωσης συμμόρφωσης ΕΕ είναι διαθέσιμο στον ακόλουθο δικτυακό τόπο: [www.reality-leuchten.de](http://www.reality-leuchten.de)

**Certificat de conformitate**

Reality Leuchten GmbH. Gut Nierhof 17, D-59757 Arnsberg, declară prin prezenta că acest produs este în conformitate cu Directiva 2014/53/UE. Textul integral al declarației de conformitate UE este disponibil la următoarea adresă de internet: [www.reality-leuchten.de](http://www.reality-leuchten.de)

**Декларация за съответствие**

С настоящото, Reality Leuchten GmbH. Gut Nierhof 17, D-59757 Arnsberg, декларира, че този продукт е в съответствие с Директива 2014/53/ЕС. Пълният текст на ЕС декларацията за съответствие е на достъпен на адрес: [www.reality-leuchten.de](http://www.reality-leuchten.de)

**Uygunluk Taahhünamesi**

Reality Leuchten GmbH. Gut Nierhof 17, D-59757 Arnsberg, bu ürünün 2014/53/EU Yönergesine uygun olduğunu beyan eder. AB uygunluk beyanının tam metni aşağıdaki internet adresinde mevcuttur: [www.reality-leuchten.de](http://www.reality-leuchten.de)

**Megfelelőségi nyilatkozat**

A Reality Leuchten GmbH. Gut Nierhof 17, D-59757 Arnsberg ezennel kijelenti, hogy ez a termék eleget tesz a 2014/53/EU irányelv előírásainak. Az EU-megfelelőségi nyilatkozat teljes szövege a következő webhelyen érhető el: [www.reality-leuchten.de](http://www.reality-leuchten.de)

**Deklaration om överensstämmelse**

Reality Leuchten GmbH. Gut Nierhof 17, D-59757 Arnsberg, Tyskland, förklarar härmed att denna produkt överensstämmer med direktiv 2014/53/EU. Den fullständiga texten i EU-deklarationen om överensstämmelse finns på följande internetadress: [www.reality-leuchten.de](http://www.reality-leuchten.de)

**Izjava o skladnosti**

Reality Leuchten GmbH. Gut Nierhof 17, D-59757 Arnsberg, ovim izjavljuje da je ovaj proizvod sukladan s Direktivom 2014/53/EU. Cjelovit tekst izjave o skladnosti EU dostupan je na sljedećoj mrežnoj adresi: [www.reality-leuchten.de](http://www.reality-leuchten.de)

**Izjava o skladnosti**

Reality Leuchten GmbH. Gut Nierhof 17, D-59757 Arnsberg s tem izjavlja, da je ta izdelek skladen z Direktivo 2014/53/EU. Polno besedilo EU izjave o skladnosti je na voljo na naslednjem spletnem naslovu: [www.reality-leuchten.de](http://www.reality-leuchten.de)

**Prehlásenie o zhode**

Spoločnosť Reality Leuchten GmbH. Gut Nierhof 17, D-59757 Arnsberg týmto prehlasuje, že jej produkt je v súlade so smernicou 2014/53/EÚ. Celý text prehlásenia o zhode s EÚ je dostupný na nasledujúcej internetovej adrese: [www.reality-leuchten.de](http://www.reality-leuchten.de)

**Declaração de Conformidade**

Reality Leuchten GmbH. Gut Nierhof 17, D-59757 Arnsberg, declara que este produto está em conformidade com a Diretiva 2014/53/UE. O texto integral da declaração UE de conformidade está disponível no seguinte endereço Internet: [www.reality-leuchten.de](http://www.reality-leuchten.de)

**Deklaracija o usklađenosti**

Reality Leuchten GmbH. Gut Nierhof 17, D-59757 Arnsberg, ovim izjavljuje da je ovaj proizvod usklađen sa Direktivom 2014/53/EU. Puni tekst deklaracije o usklađenosti EU raspoloživ je na sljedećoj internet adresi: [www.reality-leuchten.de](http://www.reality-leuchten.de)

**Atitikties deklaracija**

„Reality Leuchten GmbH“ Gut Nierhof 17, D-59757 Arnsberg, pareiškia ir patvirtina, kad šis prietaisas atitinka direktyvos 2014/53/ES nuostatas. Pilną ES atitikties deklaracijos tekstą rasite adresu [www.reality-leuchten.de](http://www.reality-leuchten.de)

**Vastavusdeklaratsioon**

Reality Leuchten GmbH. Gut Nierhof 17, D-59757 Arnsberg kinnitab, et toode vastab direktiivile 2014/53/EL. EL-i vastavusdeklaratsiooni täistekst on saadaval veebilehel: [www.reality-leuchten.de](http://www.reality-leuchten.de)

**Overenstemmelseserklæring**

Reality Leuchten GmbH, Gut Nierhof 17, D-59757 Arnsberg, erklærer hermed, at dette produkt er i overenstemmelse med direktiv 2014/53/EU. Den komplette tekst fra overenstemmelseserklæringen for EU er tilgængelig på den følgende internetadresse: [www.reality-leuchten.de](http://www.reality-leuchten.de)

**Samsvarserklæring**

Reality Leuchten GmbH. Gut Nierhof 17, D-59757 Arnsberg, erklærer herved at dette produktet er i samsvar med direktiv 2014/53/EF. Den komplette teksten til EF-samsvarserklæringen er tilgjengelig på følgende Internett-adresse: [www.reality-leuchten.de](http://www.reality-leuchten.de)

**Atbilstības deklarācija**

Reality Leuchten GmbH. Gut Nierhof 17, D-59757 Arnsberga, ar šo deklarē, ka šis izstrādājums atbilst direktīvai Nr. 2014/53/EU. Pilns ES atbilstības deklarācijas teksts ir pieejams šādā interneta adresē: [www.reality-leuchten.de](http://www.reality-leuchten.de)

**Deklaracija o usklađenosti**

Reality Leuchten GmbH. Gut Nierhof 17, D-59757 Arnsberg, ovim izjavljuje da je ovaj proizvod usklađen sa Direktivom 2014/53/EU. Puni tekst deklaracije o usklađenosti EU na raspolaganju je na sledećoj internet adresi: [www.reality-leuchten.de](http://www.reality-leuchten.de)

**Декларація про відповідність**

Цим Reality Leuchten GmbH. Gut Nierhof 17, D-59757 Arnsberg, заявляє, що цей продукт відповідає Директиві 2014/53 / ЄС. Повний текст декларації відповідності ЄС доступний за такою Інтернет-адресою: [www.reality-leuchten.de](http://www.reality-leuchten.de)