

**(DE) ACHTUNG!**

Vor Beginn der Montagearbeiten lesen Sie bitte aufmerksam die Sicherheitshinweise!

**(EN) WARNING!**

Before assembling, please read carefully the safety instructions!

**(NL) LET OP!**

Lees de veiligheidsinstructies zorgvuldig door voordat u met de montage begint!

**(FR) ATTENTION!**

Avant le début des travaux de montage, prière de lire attentivement les consignes de sécurité

**(IT) ATTENZIONE!**

Prima di installare leggere attentamente l'avviso di sicurezza!

**(ES) ATENCIÓN!**

Antes de comenzar con los trabajos de montaje leer detenidamente los avisos de seguridad!

**(PL) UWAGA!**

Przed przystąpieniem do prac montażowych uważnie należy przeczytać wskazówki bezpieczeństwa!

**(FI) HUOMIO!**

Ennen asennustöiden aloittamista pyydämme Teitä lukemaan turvaohjeet huolellisesti!

**(CZ) POZOR!**

Než začnete provádět montážní práce, přečtěte si důkladně bezpečnostní pokyny!

**(RU) ВНИМАНИЕ!**

До начала монтажных работ внимательно прочтите эти указания по технике безопасности!

**(GR) ΠΡΟΣΟΧΗ!**

Πριν την διεξαγωγή της συναρμολόγησης διαβάστε προσεκτικά τις υποδείξεις ασφαλείας!

**(RO) ATENȚIUNE!**

A se citi cu atenție indicațiile privind siguranța, înainte de începerea montării!

**(BG) ВНИМАНИЕ!**

Преди да започнете работите по монтажа прочетете ВНИМАТЕЛНО упрТВаниеТо За безопасност!

**(TR) DİKKAT!**

Montaja başlamadan önce güvenli talimatnamesini titizlikle okuyunuz!

**(HU) FLGYELEM!**

A szerelési munkák megkezdése előtt figyelmesen olvassa el a biztonsági útmutatásokat!

**(SV) OBS!**

Läs säkerhetsanvisningarna noga innan du börjar med monteringsarbetena!

**(HR) POZOR!**

Prije početka montaže molimo pozorno pročitajte sigurnosne naputke!

**(SL) POZOR!**

Prosim, da pred zacetkom montaze, zaradi varnosti preberete vas navodila, ki so prilozena!

**(SK) POZOR!**

Pred tým ako začnete robiť montážne práce, prečítajte si dôkladne bezpečnostné pokyny!

**(PT) CUIDADO!**

Antes de iniciar os trabalhos de montagem por favor leia atentamente os avisos de segurança!

**(BA) POZOR!**

Prije početka montaže molimo pažljivo pročitajte sigurnosne upute!

**(LT) DĖMESIO!**

Norėdami saugiai ir teisingai sumontuoti šviestuv vadovaukitės šia instrukcija!

**(ET) HOIATUS!**

Enne monteerimist lugege ohutusjuhised tähelepanelikult läbi!

**(DA) OBS!**

Læs sikkerhedsinformationen nøje, før du monterer produktet!

**(NO) ADVARSEL!**

Les sikkerhetsinformasjonen nøye før du monterer produktet!

**(LV) UZMANĪBU!**

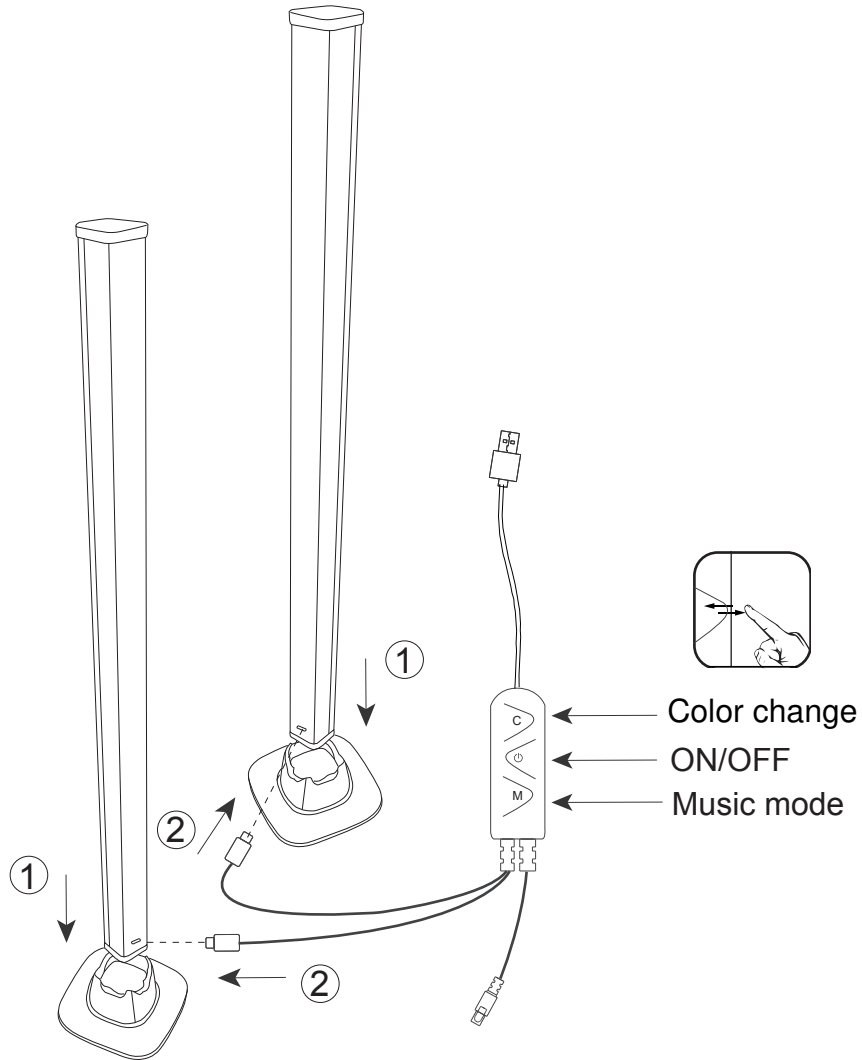
Pirms montāžas uzmanīgi izlasiet drošības norādījumus!

**(SR) UPOZORENJE!**

Prije početka montaže, pažljivo pročitajte sigurnosne upute!

**(UK) ПОПЕРЕДЖЕННЯ!**

Перед розбиранням, будь ласка, уважно прочитайте інструкції з техніки безпеки!



[ 93808IR ]



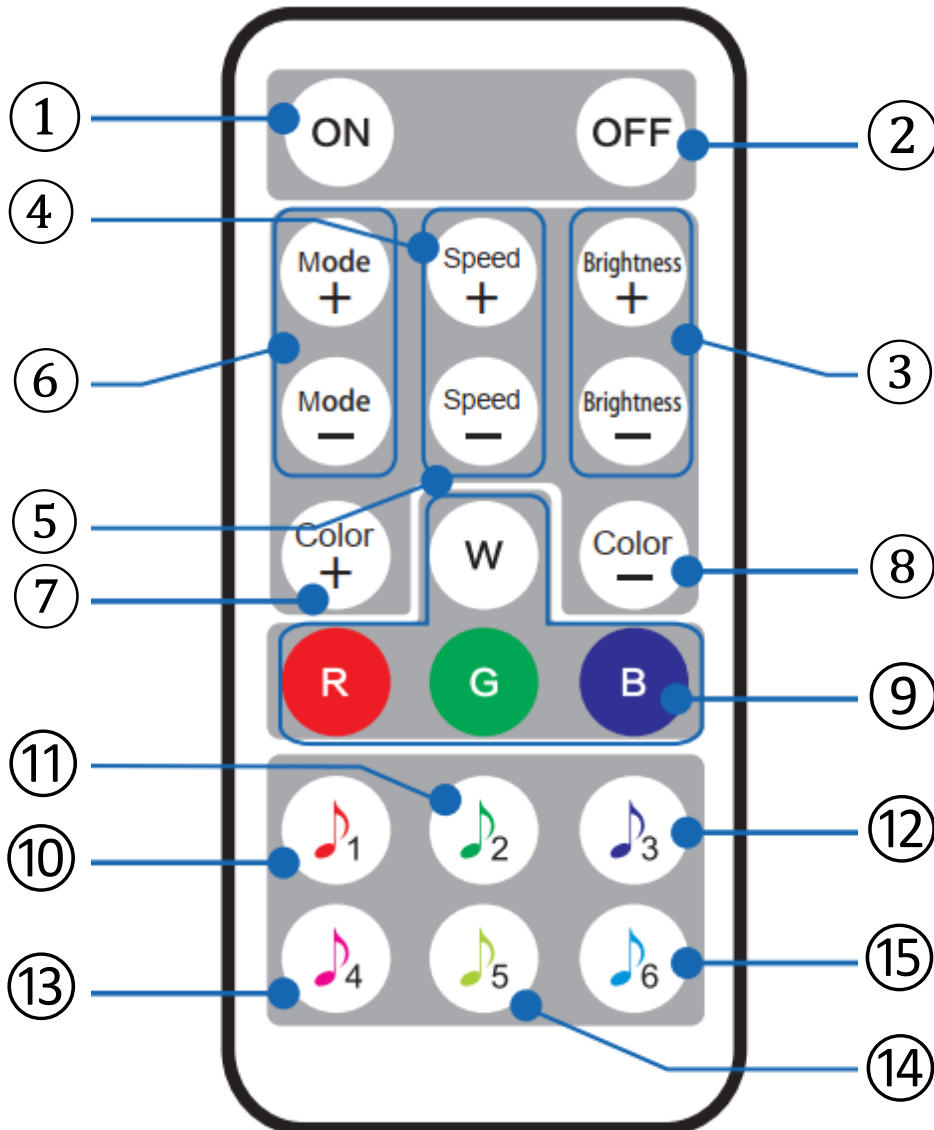
CR 2025  
3V

Battery:  
1 x CR2025, 3V

input: 5V 2A  
10W RGB LED

reality-leuchten.de/  
R55392102





**Bedienung der Fernbedienung**

1. Ein
  2. Aus
  3. Helligkeitsregler: Die Regulierung erfolgt stufenweise. Durch kurzes Drücken lassen sich die einzelnen Stufen ansteuern. Durch dauerhaftes Drücken der Taste wird das Maximum bzw. Minimum an Helligkeit erreicht.
  4. RGB-Modusgeschwindigkeit: Tempo +
  5. RGB-Modusgeschwindigkeit: Tempo -
  6. Mode: zyklische Modi Schaltung
  7. & 8. Farbverlauf
  9. Direktauswahl von 4 Farben beim Drücken der jeweiligen Tasten.
- Modus:
10. Weich (schnelles direktes Schalten)
  11. Klassisch (direkte Umschaltung der Farben)
  12. Regenbogen (sanfter Farbwechsel)
  13. Rhythmus
  14. Disco
  15. Dynamisch

**Operation of the remote control**

1. On
  2. Off
  3. Brightness regulator: The adjustment takes place in stages. By pressing for a short period, it is possible to control the individual stages. Pressing the button permanently results in the maximum or minimum brightness being reached.
  4. RGB mode speed: Tempo +
  5. RGB mode speed: Tempo -
  6. Mode: Cyclical modes switch
  7. & 8. color gradient
  9. Direct selection of 4 colors when pressing the respective buttons.
- Mode:
10. Soft (fast direct switching)
  11. Classic (direct switching of colors)
  12. Rainbow (smooth color switching)
  13. Rhythm
  14. disco
  15. Dynamic

**Utilisation de la telecommande**

1. On
  2. Off
  3. Regulateur de luminosité : Ce réglage se fait par paliers. Les différents degrés se règlent par une légère pression sur la touche. En appuyant en continu sur la touche, on atteint la luminosité maximale ou minimale.
  4. Vitesse du mode RGB : Tempo +
  5. Vitesse du mode RGB : Tempo -
  6. Mode : sélection des modes cycliques
  7. & 8. dégradé de couleurs
  9. Sélection directe de 4 couleurs en appuyant sur les touches correspondantes.
- Mode:
10. Doux (commutation directe rapide)
  11. Classique (commutation directe des couleurs)
  12. Arc-en-ciel (changement de couleur en douceur)
  13. Rythme
  14. Disco
  15. Dynamique

**Bediening van de afstandsbediening**

1. Aan
  2. uit
  3. Helderheidsregelaar: de aanpassing verloopt in fases. Door kort te drukken, kunnen de individuele fases beheerd worden. Door permanent op de toets te drukken wordt de maximale of minimale helderheid bereikt.
  4. Snelheid RGB-modus: Tempo +
  5. Snelheid RGB-modus: Tempo -
  6. Modus: schakelaar tussen cyclische modi
  7. & 8. verloop
  9. Directe selectie van 4 kleuren bij het indrukken van de respectieve toetsen.
- Modus:
10. Soft (snel direct schakelen)
  11. Klassiek (directe schakeling van kleuren)
  12. Rainbow (zachte kleurwisseling)
  13. Ritme
  14. Disco
  15. Dynamisch

**Uso del telecomando**

1. On
2. Off
3. Regolatore di luminosità: la regolazione avviene gradualmente. I singoli stadi possono essere attivati singolarmente tramite una breve pressione dei tasti. Mantenendo premuto a lungo il tasto, viene raggiunta la luminosità massima o minima.
4. Velocità modalità RGB: Tempo +
5. Velocità modalità RGB: Tempo -
6. Modo: modalità di comando ciclica
7. & 8. gradiente
9. Selezione diretta di 4 colori premendo i rispettivi pulsanti.

Modo:

10. Soft (snel direct schakelen)
11. Klassiek (directe schakeling van kleuren)
12. Rainbow (zachte kleurwisseling)
13. Ritmo
14. Discoteca
15. Dinamico

**Manejo del mando a distancia**

1. Encendido
2. Apagado
3. Regulador de luminosidad: La regulación se efectúa mediante varios niveles. Pulsando brevemente, se ajustan los distintos niveles. Dejando pulsado el botón se alcanzan el máximo o el mínimo de luminosidad.
4. Velocidad modo RGB: Tempo +
5. Velocidad del modo RGB: Tempo -
6. Modo: activación de modos cíclicos
7. & 8. gradiente
9. Selección directa de 4 colores al pulsar los respectivos botones.

Modo:

10. Soft (conmutación directa rápida)
11. Clásico (cambio directo de colores)
12. Arco iris (cambio suave de colores)
13. Ritmo
14. Disco
15. Dinámico

**Działanie pilota**

1. Wł.
2. Wył.
3. Regulator jasności: Regulacja jasności odbywa się etapowo. Naciskając przycisk przez krótki czas, można sterować poszczególnymi etapami. Naciśnięcie przycisku na stałe powoduje osiągnięcie maksymalnej lub minimalnej jasności.
4. Prędkość trybu RGB: Tempo +
5. RGB-Modusgeschwindigkeit: Tempo -
6. Tryb: Przelączenie trybów cyklicznych
7. & 8. gradient
9. Bezpośredni wybór 4 kolorów po naciśnięciu odpowiednich przycisków.

Tryb:

10. Soft (szybkie przełączenie bezpośrednie)
11. Classic (bezpśrednie przełączenie kolorów)
12. Rainbow (miękką zmianą kolorów)
13. Rytm
14. Disco
15. Dynamiczny

**Kaukosäätimen käyttö**

1. Päälle
2. Pois
3. Kirkkauden säätö: Säätö tapahtuu vaiheittain. Painamalla lyhyen aikaa on mahdollista ohjata yksittäisiä vaiheita. Painamalla painiketta jatkuvasti aiheuttaa maksimi- tai minimikirkkauden saavuttamisen.
4. Prędkość trybu RGB: Tempo +
5. Prędkość trybu RGB: Tempo -
6. Tila: Syklisten tilojen kytkin
7. & 8. gradientti
9. 4 värin suora valinta, kun painat kyseisiä painikkeita.

Tila:

10. Pehmeä (nopea suora kytkentä)
11. Classic (värin suora vaihtaminen)
12. Rainbow (pehmeä värinvaihto)
13. Rytm
14. Disco
15. Dynaaminen

**Funkce dálkového ovladače**

1. Zap
  2. Vyp
  3. Regulátor jasu: Nastavení probíhá v několika fázích. Jednotlivé fáze je možno ovládat krátkodobým stiskem. Trvalý stisk tlačítka vede k dosažení maximálního nebo minimálního jasu.
  4. Rychlost režimu RGB: Tempo +
  5. RGB-Modusgeschwindigkeit: Tempo -
  6. Režim: Přepínač cyklických režimů
  7. & 8. sklon
  9. Přímá volba 4 barev po stisknutí příslušných tlačítek.
- Režim:
10. Soft (rychlé přímé přepínání)
  11. Classic (přímé přepínání barev)
  12. Rainbow (jemné přepínání barev)
  13. Rytmus
  14. Disco
  15. Dynamic

**Порядок работы с пультом дистанционного управления**

1. On
  2. Off
  3. Регулятор интенсивности освещения: В данном изделии реализована возможность ступенчатого регулирования. Кратковременное нажатие кнопки позволяет контролировать отдельные этапы процесса регулирования. Длительное нажатие указанной кнопки позволяет установить максимальный или минимальный уровень освещенности.
  4. Скорость режима RGB: Темп +
  5. Скорость режима RGB: Темп -
  6. Режим: Циклическое переключение режимов
  7. & 8. градиент
  9. Прямой выбор 4 цветов при нажатии соответствующих кнопок.
- Режим:
10. Soft (быстрое прямое переключение)
  11. Классический (прямое переключение цветов)
  12. Радуга (мягкая смена цветов)
  13. Ритм
  14. Диско
  15. Динамичный

**Λειτουργία του τηλεχειριστηρίου**

1. Ενεργοποίηση
  2. απενεργοποίηση
  3. Ρυθμιστής φωτεινότητας: Η ρύθμιση πραγματοποιείται σε στάδια. Με σύνητομο πάτημα είναι δυνατός ο έλεγχος των επιμέρους σταδίων. Με παρατεταμένο πάτημα επιτυγχάνεται η μέγιστη ή η ελάχιστη δυνατή φωτεινότητα.
  4. Ταχύτητα λειτουργίας RGB: Τέμπο +
  5. Ταχύτητα λειτουργίας RGB: Τέμπο -
  6. Λειτουργία: Διακόπτης κυκλικής λειτουργίας
  7. & 8. κλίση
  9. Άμεση επιλογή 4 χρωμάτων με το πάτημα των αντίστοιχων κουμπιών.
- Λειτουργία:
10. Μαλακή (γρήγορη άμεση εναλλαγή)
  11. Classic (άμεση εναλλαγή χρωμάτων)
  12. Ουράνιο τόξο (απαλή εναλλαγή χρωμάτων)
  13. Ρυθμός
  14. Disco
  15. Δυναμικό

**Utilizarea telecomenzii**

1. Pornit
  2. Oprit
  3. Regulator de luminozitate: Ajustarea se efectuează în etape. Apăsând pentru un timp scurt, aveți posibilitatea să controlați etapele, individual. Apăsând butonul continuu, se obține luminozitate maximă sau minimă.
  4. Viteza modului RGB: Timp +
  5. Viteza modului RGB: Timp -
  6. Mod: Comutarea modurilor ciclice
  7. & 8. gradient
  9. Selectare directă a 4 culori prin apăsarea butoanelor respective.
- Mod:
10. Soft (comutare directă rapidă)
  11. Clasic (comutare directă a culorilor)
  12. Curcubeu (schimbare ușoară a culorilor)
  13. Ritm
  14. Disco
  15. Dinamic

**Работа с дистанционното управление**

1. Включване
  2. Изключване
  3. Регулатор на яркостта: Регулирането се извършва на етапи. Посредством натискане за кратко, могат да се контролират отделните етапи. Продължителното натискане на бутона води до достигане на максималната или минималната яркост.
  4. Скорост на режима RGB: Темпо +
  5. Скорост на режима RGB: Темпо -
  6. Режим: Циклично превключване на режимите
  7. & 8. градиент
  9. Директен избор на 4 цвята при натискане на съответните бутони.
- Режим:
10. Soft (бързо директно превключване)
  11. Classic (директно превключване на цветовете)
  12. Rainbow (плавна смяна на цветовете)
  13. Rhythm
  14. Дискотека
  15. Динамичен

**Uzaktan kumandanın çalışması**

1. Aç
  2. Kapat
  3. Parlaklık düzenleyici: Ayar, kademeli olarak yapılır. Kısa bir süre için basarak, bireysel aşamaları kontrol etmek mümkündür. Düğmeye sürekli olarak basılması, maksimum veya minimum parlaklığa ulaşılmasıyla sonuçlanır.
  4. RGB modu hızı: Tempo +
  5. RGB modu hızı: Tempo -
  6. Mod: Döngüsel modlar anahtarı
  7. & 8. gradyan
  9. İlgili düğmelere basıldığında 4 rengin doğrudan seçimi.
- Mod:
10. Yumuşak (hızlı doğrudan anahtarlama)
  11. Klasik (renklerin doğrudan değiştirilmesi)
  12. Gökkuşağı (yumuşak renk değişimi)
  13. Ritim
  14. Disko
  15. Dinamik

**A távvezérlő használata**

1. Lejátszás
  2. Szünet
  3. A fényerő szabályozása: A beállítás lépésekben történik. Rövid gombnyomással lehetőség van az egyes fokozatok vezérlésére. A gomb nyomva tartása lehetővé teszi a maximális vagy minimális fényerő elérését.
  4. RGB üzemmód sebessége: tempó +
  5. RGB üzemmód sebessége: tempó -
  6. Üzemmód: Üzemmódok közötti ciklikus váltás
  7. & 8. grádiens
  9. 4 szín közvetlen kiválasztása a megfelelő gombok megnyomásával.
- Üzemmód:
10. Soft (gyors közvetlen kapcsolás)
  11. Klasszikus (közvetlen színváltás)
  12. Rainbow (lágy színváltás)
  13. Ritmus
  14. Disco
  15. Dynamic

**Hur du använder fjärrkontrollen**

1. På
  2. Av
  3. Reglering av ljusstyrka: Justeringen görs i steg. Genom att trycka in under en kort stund, är det möjligt att kontrollera de individuella stegen. Trycks knappen in permanent resulterar det i ximal eller minimal ljusstyrka.
  4. Hastighet i RGB-läge: tempo +
  5. Hastighet i RGB-läge: tempo -
  6. Läge: Brytare för cykliska lägen
  7. & 8. Gradient
  9. Direktval av 4 färger genom att trycka på respektive knapp.
- Läge:
10. Soft (snabb direktomkoppling)
  11. Classic (direkt växling av färger)
  12. Rainbow (mjuk färgväxling)
  13. Rytme
  14. Disco
  15. Dynamisk

**Rad daljinskog upravljača**

1. Uključi
2. Isključi
3. Regulator svjetline: Podešavanje se odvija u stadijima. Kratkim pritiskom moguće se upravljati pojedinačnim stadijima. Trajnim pritiskom gumba postiže se maksimalna ili minimalna svjetlina.

4. Brzina RGB načina: Tempo +
5. Brzina RGB načina: Tempo -
6. Način rada: Sklopka s cikličnim režimom rada
7. & 8. gradijent boja
9. Izravan odabir 4 boje pritiskom na odgovarajuću tipku.

Način:

10. Meko (brzo izravno mijenjanje brzina)
11. Classic (izravno mijenjanje boja)
12. Rainbow (glatka promjena boje)
13. ritam
14. diskoteka
15. Dinamičan

**Delovanje daljinskega upravljalnika**

1. Vkllop
2. Izkllop
3. Uravnavanje svetlosti: Prilagoditev se odvija po stopnjah. Če pritisnete na gumb za krajši čas, lahko tako nadzorujete posamezne stopnje. Če na gumb pritisnete za dlje časa, se doseže minimalna ali maksimalna svetlost.

4. Hitrost načina RGB: Tempo +
5. Način RGB Hitrost: Tempo -
6. Način: Stikalo za ciklične načine
7. & 8. naklon
9. Neposredna izbira 4 barv s pritiskom na ustrezne gumbе.

Način:

10. Soft (hitro neposredno preklapljanje)
11. Classic (neposredno preklapljanje barv)
12. Mavrica (mehko spreminjanje barv)
13. Ritem
14. Disco
15. Dinamični

**Obsluha diaľkového ovládača**

1. Zap
2. Vyp
3. Regulátor jasu: Nastavenie sa uskutočňuje v stupňoch. Krátkym stlačením je možné ovládať jednotlivé stupne. Dlhším stlačením tlačidla dôjde k dosiahnutiu maximálneho alebo minimálneho jasu.

4. Rýchlosť režimu RGB: Tempo +
5. Rýchlosť režimu RGB: Tempo -
6. Režim: Spínač cyklických režimov
7. & 8. gradient
9. Priamy výber 4 farieb po stlačení príslušných tlačidiel.

Spôsob:

10. Soft (rýchle priame prepínanie)
11. Classic (priame prepínanie farieb)
12. Rainbow (jemná zmena farieb)
13. Rytmus
14. Disco
15. Dynamic

**Operação do controlo remoto**

1. Ligar
2. Desligar
3. Regulador de brilho: O ajuste ocorre por etapas. Premindo por um curto período de tempo, é possível controlar as fases individuais. Premir o botão permanentemente resulta no brilho máximo ou mínimo.

4. Velocidade do modo RGB: Tempo +
5. Velocidade do modo RGB: Tempo -
6. Modo: Interruptor de modos cíclicos
7. & 8. declive
9. Seleção directa de 4 cores ao premir os respectivos botões.

Modo:

10. Suave (comutação directa rápida)
11. Clássico (comutação directa de cores)
12. Arco-íris (mudança de cor suave)
13. Ritmo
14. Disco
15. Dinâmico



**Rad sa daljinskim upravljačem**

1. Uključeno
2. Isključeno
3. Regulator jačine svjetla: Podešavanje se odvija u etapama. Pritiskom na kratak period, moguće je kontrolisati pojedine etape. Stalnim pritiskom na dugme dostiže se maksimalna ili minimalna jačina svjetla.
4. Brzina RGB moda: Tempo +
5. Brzina RGB moda: Tempo -
6. Način rada: Prekidač za ciklične načine rada
7. & 8. gradijent boje
9. Direktno odabir 4 boje pritiskom na odgovarajuće tipke.

Način rada:

10. Meko (brzo direktno prebacivanje)
11. Classic (direktna zamjena boja)
12. Rainbow (glatka promjena boje)
13. ritam
14. disco
15. Dynamic

**Nuotolinio pulto valdymas**

1. Įjungimas (ON)
2. Išjungimas (OFF)
3. Ryškumo reguliatorius: Reguliavimas vyksta etapais. Trumpai paspaudus, galima valdyti individualius etapus. Nuolat spausdami mygtuką, nustatysite didžiausią arba mažiausią ryškumą.
4. RGB režimo greitis: Tempo +
5. RGB režimo greitis: tempas -
6. Režimas: Ciklinių režimų jungiklis
7. & 8. spalvų gradientas
9. Tiesioginis 4 spalvų pasirinkimas spaudžiant atitinkamus mygtukus.

Režimas:

10. Soft (greitas tiesioginis perjungimas)
11. Classic (tiesioginis spalvų perjungimas)
12. Vaivorykštė (švelnus spalvų keitimas)
13. Ritmas
14. Disco
15. Dinamiškas

**Kaugjuhtimispuhli kasutamine**

1. Sisse
2. Välja
3. Heleduse regulaator: reguleerimine toimub astmeliselt. Lühiajaliselt vajutades saab heledust juhtida üksikute astmete kaupa. Nupu püsiv vajutamine annab tulemuseks maksimaalse või minimaalse heleduse.
4. RGB režiimi kiirus: Tempo +
5. RGB režiimi kiirus: tempo -
6. Režiim: tsükliline režiimilüliti
7. & 8. värvi gradient
9. 4 värvi otsevalik vastavate nuppude vajutamisel.

Režiim:

10. Pehme (kiire otsevahetus)
11. Klassikaline (otsene värvide vahetamine)
12. Rainbow (pehme värvivahetus)
13. Rütme
14. Disco
15. Dünaamiline

**Betjening af fjernbetjeningen**

1. Til
2. Fra
3. Lysstyrkeregulator: Ændringen foregår trinvis. Ved at trykke kortvarigt, er det muligt at styre de enkelte trin. Ved at holde knappen trykket ned, vil det bevirke at man enten opnår den maksimale eller minimale lysstyrke.
4. RGB-tilstandshastighed: Tempo +
5. RGB-tilstandshastighed: Tempo -
6. Tilstand: Cykliske tilstande kontakt
7. & 8. gradient
9. Direkte valg af 4 farver ved at trykke på de respektive knapper.

Modus:

10. Soft (hurtig direkte omskiftning)
11. Classic (direkte skift af farver)
12. Rainbow (blødt farveskift)
13. Rytme
14. Disco
15. Dynamisk

**Bruk av fjernkontrollen**

1. Av
2. På
3. Lysstyrke-regulator: Justeringen finner sted i stadier. Ved å trykke i en kort periode er det mulig å kontrollere de individuelle trinnene. Hold knappen inne for å oppnå maksimal eller minimal lysstyrke.

4. RGB-modushastighet: Tempo +

5. RGB-modushastighet: Tempo -

6. Modus: Syklusmodusbryter

7. & 8. stigning

9. Direkte valg av 4 farger ved å trykke på de respektive knappene.

Modus:

10. Soft (rask direkte vekslings)

11. Klassisk (direkte bytte av farger)

12. Rainbow (myk fargeendring)

13. Rytme

14. Disco

15. Dynamisk

**Tālvadības pults lietošana**

1. Ijungimas (ON)

2. Išjungimas (OFF)

3. Spilgtuma regulēšana: Regulēšana notiek pakāpju veidā. Īslaicīgi nospiežot, iespējams vadīt atsevišķās pakāpes. Ja poga tiek turēta nospiesta, tiek sasniegts maksimālais vai minimālais spilgtums.

4. RGB režīma ātrums: temps +

5. RGB režīma ātrums: temps -

6. Režīms: Cikliska režīmu pārslēgšana

7. & 8. gradients

9. 4 krāsu tieša izvēle, nospiežot attiecīgās pogas.

Režīms:

10. Soft (ātra tiešā pārslēgšana)

11. Classic (tieša krāsu pārslēgšana)

12. Rainbow (maiga krāsu maiņa)

13. Ritms

14. Disco

15. Dinamisk

**Rukovanje daljinskim upravljačem**

1. Uklj.
2. Isklj.
3. Regulator osvetljenosti: Regulacija se vrši postepeno. Kratkim pritiskom se mogu aktivirati pojedinačni stepeni. Trajnim pritiskanjem tastera se postiže maksimum odn. minimum osvetljenosti.

4. Брзина РГБ режима: Tempo +

5. Брзина РГБ режима: Tempo -

6. Mode: ciklično uključivanje režima rada

7. & 8. градијент боје

9. Директан избор 4 боје притиском на одговарајућу дугмад.

Режим:

10. Меко (брзо директно мењање)

11. Цласици (директна промена боја)

12. Дуга (глатка промена боје)

13. ритам

14. дискотека

15. динамици

**Робота пульта дистанційного керування**

1. Увімкнено

2. Вимкнено

3. Регулятор яскравості: Регулювання відбувається поетапно. Натисканням протягом короткого періоду можна контролювати окремі етапи. Постійне натискання кнопки призводить до досягнення максимальної або мінімальної яскравості.

4. Брзина РГБ режима: Tempo +

5. Брзина РГБ режима: Tempo -

6. Режим: перемикач циклічних режимів

7. & 8. градієнт кольору

9. Прямий вибір 4 кольорів при натисканні відповідних кнопок.

Режим:

10. Soft (швидке пряме перемикання)

11. Класичний (пряме перемикання кольорів)

12. Rainbow (м'яка зміна кольорів)

13. Ритм

14. Диско

15. Динамічний