

(DE) ACHTUNG!

Vor Beginn der Montagearbeiten lesen Sie bitte aufmerksam die Sicherheitshinweise!

(EN) WARNING!

Before assembling, please read carefully the safety instructions!

(NL) LET OP!

Lees de veiligheidsinstructies zorgvuldig door voordat u met de montage begint!

(FR) ATTENTION!

Avant le début des travaux de montage, prière de lire attentivement les consignes de sécurité

(IT) ATTENZIONE!

Prima di installare leggere attentamente l'avviso di sicurezza!

(ES) ATENCIÓN!

Antes de comenzar con los trabajos de montaje leer detenidamente los avisos de seguridad!

(PL) UWAGA!

Przed przystąpieniem do prac montażowych uważnie należy przeczytać wskazówki bezpieczeństwa!

(FI) HUOMIO!

Ennen asennustöiden aloittamista pyydämme Teitä lukemaan turvaohjeet huolellisesti!

(CZ) POZOR!

Než začnete provádět montážní práce, přečtěte si důkladně bezpečnostní pokyny!

(RU) ВНИМАНИЕ!

До начала монтажных работ внимательно прочтите эти указания по технике безопасности!

(GR) ΠΡΟΣΟΧΗ!

Πριν την διεξαγωγή της συναρμολόγησης διαβάστε προσεκτικά τις υποδείξεις ασφαλείας!

(RO) ATENȚIUNE!

A se citi cu atenție indicațiile privind siguranța, înainte de începerea montării!

(BG) ВНИМАНИЕ!

Преди Да Започнете работите по монтажа прочетете Внимателно указанията За безопасност!

(TR) DİKKAT!

Montaja başlamadan önce güvenli talimatnamesini titizlikle okuyunuz!

(HU) FIGYELEM!

A szerelési munkák megkezdése előtt figyelmesen olvassa el a biztonsági útmutatásokat!

(SV) OBS!

Läs säkerhetsanvisningarna noga innan du börjar med monteringsarbetena!

(HR) POZOR!

Prije početka montaže molimo pozorno pročitajte sigurnosne naputke!

(SL) POZOR!

Prosim, da pred zacetkom montaze, zaradi varnosti preberete vas navodila, ki so prilozena!

(SK) POZOR!

Pred tým ako začnete robiť montážne práce, prečítajte si dôkladne bezpečnostné pokyny!

(PT) CUIDADO!

Antes de iniciar os trabalhos de montagem por favor leia atentamente os avisos de segurança!

(BA) POZOR!

Prije početka montaže molimo pažljivo pročitajte sigurnosne upute!

(LT) DĖMESIO!

Norėdami saugiai ir teisingai sumontuoti šviestuv vadovaukitės šia instrukcija!

(ET) HOIATUS!

Enne monteerimist lugege ohutusjuhised tähelepanelikult läbi!

(DA) OBS!

Læs sikkerhedsinformationen nøje, før du monterer produktet!

(NO) ADVARSEL!

Les sikkerhetsinformasjonen nøye før du monterer produktet!

(LV) UZMANĪBU!

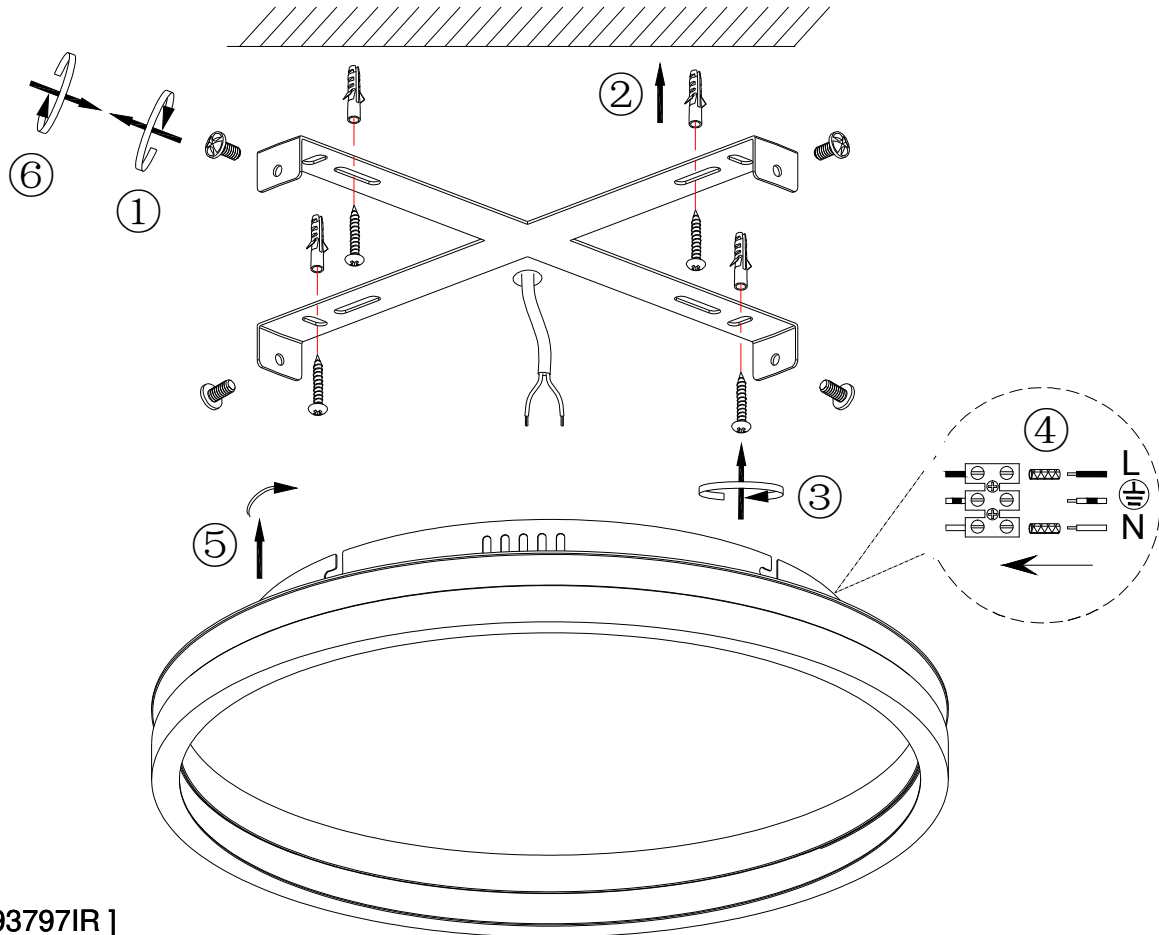
Pirms montāžas uzmanīgi izlasiet drošības norādījumus!

(SR) UPOZORENJE!

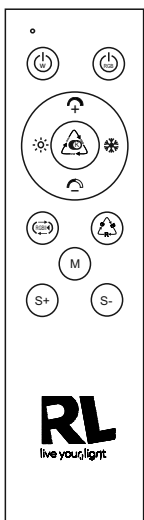
Prije početka montaže, pažljivo pročitajte sigurnosne upute!

(UK) ПОПЕРЕДЖЕННЯ!

Перед розбиранням, будь ласка, уважно прочитайте інструкції з техніки безпеки!



[93797IR]



230V~ 50Hz, 1 x 18W LED + 3W RGB

reality-leuchten.de/
R64282132



DE	Dieses Produkt enthält eine Lichtquelle(n) der Energieeffizienzklasse(n) F
EN	This product contains light source(s) of energy efficiency class(es) F
NL	Dit product bevat lichtbron(nen) van energiezuinigheid, klasse(n) F
FR	Ce produit contient une/des source(s) lumineuse(s) de classe(s) d'efficacité énergétique F
IT	Questo prodotto contiene fonte/i luminosa/e della/e classe/i di efficienza energetica F
ES	Este producto cuenta con fuente(s) luminosas de eficiencia energética de clase(s) F
PL	Produkt zawiera źródła światła o klasie(-ach) efektywności energetycznej F
FI	Tämä tuote sisältää valolähteitä, joiden energiatehokkuusluokka (tai luokat) on (ovat) F
CZ	Světelný zdroj/světelné zdroje tohoto produktu je/jsou v energetické třídě/energetických třídách F
RU	Это изделие содержит источники света с классом энергопотребления F
GR	Αυτό το προϊόν περιέχει πηγές φωτός τάξης ενεργειακής απόδοσης F
RO	Acest produs conține sursă/surse de lumină cu clasă/clase de eficiență energetică F
BG	Този продукт съдържа светлинен(ни) източник(ци) с клас(ове) на енергийна ефективност F
TR	Bu üründe F enerji verimlilik sınıflarına ait ışık kaynakları bulunmaktadır
HU	Ez a termék F energiahatékonyági osztályba tartozó fényforrást tartalmaz
SV	Denna produkt innehåller ljuskällor i energieffektivitetsklass(er) F
HR	Ovaj proizvod ima izvore svjetla energetske učinkovitosti klase F
SL	Ta izdelek vsebuje svetlobne vire razredov energijske učinkovitosti F
SK	Toto zariadenie obsahuje svetelné zdroje triedy energetickej účinnosti F
PT	Este produto contém uma(s) fonte(s) de luz da(s) classe(s) de eficiência energética F
BA	Ovaj proizvod sadrži izvor(e) svjetlosti energetske efikasnosti klase(a) F
LT	Šiame gaminyje naudojamą šviesos šaltinį (-iai), priklausantis (-ys) energijos vartojimo efektyvumo klasei (-ėms) F
ET	See toode sisaldab F klassi(de) energiasäästlikkusega valgusallikat(id)
DA	Denne produkt indeholder lyskilde(r) af energimærkningsklassen(e) F
NO	Denne produktet inneholder lyskilde(r) til energieffektivitetsklassen(e) F
LV	Šis produkts satur enerģijas avota(-u) gaismas avotus(-us) F
SR	Ovaj proizvod sadrži izvor(e) svetlosti energetske efikasnosti klase(a) F
UK	Цей виріб містить джерела світла з класом енергоспоживання F

Funktionsbeschreibung ohne Fernbedienung

Wird die Leuchte über den Hauptschalter/ Wandschalter eingeschaltet, stellt sich das zuletzt mit der Fernbedienung eingestellte Lichtszenario ein (Memory-Funktion).

Funktionsbeschreibung mit Fernbedienung

Wird die Leuchte eingeschaltet, stellt sich das zuletzt mit der Fernbedienung eingestellte Lichtszenario ein (Memory-Funktion).

Bedienung der Fernbedienung

1. Ein/Aus: Licht
2. Ein/Aus: RGB
3. & 4. Helligkeitsregler: Die Einstellung erfolgt in Stufen. Durch kurzes Drücken können die einzelnen Stufen gesteuert werden. Durch dauerhaftes Drücken der Taste wird die maximale bzw. minimale Helligkeit schneller erreicht.
5. Modus (Lichtfarbe):
 1. Schritt: 2700K/ 2. Schritt: 4000K/ 3. Schritt: 6000K
6. & 7. Lichtfarbe: Die Regulierung erfolgt stufenweise. Durch kurzes Drücken lassen sich die einzelnen Stufen ansteuern. Durch dauerhaftes Drücken der Taste wird die wärmste bzw. kälteste Farbeinstellung schneller erreicht.
8. EIN / AUS: RGB- Farbwechsler wird aktiviert
9. RGB Farbänderung: Einstellen einzelner Farben
10. RGB Modiänderung: Einstellen 4 verschiedener Farbmodi
11. RGB-Modusgeschwindigkeit: Tempo +
12. RGB-Modusgeschwindigkeit: Tempo -

Description of how the light works without the remote control unit

If the light is switched on via the main switch / wall switch, the unit provides the lighting scenario which was last set using the remote control unit (memory effect).

Description of how the light works with the remote control unit

When the light is switched on, the light scenario last set with the remote control is set (memory function).

Operation of the remote control

1. On/Off: Light
2. On/Off: RGB
3. & 4. Brightness regulator: The adjustment takes place in stages. By pressing for a short period, it is possible to control the individual stages. Pressing the button permanently results in the maximum or minimum brightness being reached.
5. Mode (light color):
 1. Step: 2700K/ 2. Step: 4000K/ 3. Step: 6000K
6. & 7. Light color: The regulation takes place in stages. The individual levels can be controlled by briefly pressing the button. The warmest or coldest color setting is reached more quickly by pressing the key continuously.
8. ON / OFF: RGB color changer is activated
9. RGB color change: Adjusting individual colors
10. RGB mode change: set 4 different color modes
11. RGB mode speed: Tempo +
12. RGB mode speed: Tempo -

Description des fonctions sans la telecommande

Si la lampe est allumée avec l'interrupteur principal/ l'interrupteur mural, c'est le Programme d'éclairage réglé en dernier avec la télécommande qui s'enclenche (effet mémoire).

Description des fonctions avec la telecommande

Lorsque le luminaire est allumé, le dernier scénario lumineux réglé avec la télécommande se règle (fonction de mémoire).

Utilisation de la telecommande

1. On/Off: Lumière
2. On/Off: RGB
3. & 4. Régulateur de luminosité : le réglage se fait par paliers. Une courte pression permet de commander les différents niveaux. En appuyant en permanence sur la touche, on obtient la luminosité maximale ou minimale.
5. Mode (couleur claire):
 1. Étape: 2700K/ 2. Étape: 4000K/ 3. Étape: 6000K
6. & 7. Couleur de la lumière : le réglage se fait par étapes. Une courte pression permet de passer d'un niveau à l'autre. En appuyant en permanence sur la touche, on atteint plus rapidement le réglage de la couleur la plus chaude ou la plus froide.
8. MARCHE / ARRÊT : le changeur de couleurs RGB est activé
9. Changement de couleur RGB : réglage des différentes couleurs
10. changement de mode RGB : réglage de 4 modes de couleur différents
11. Vitesse du mode RGB : Tempo +
12. Vitesse du mode RGB : Tempo -

Beschrijving van hoe de lamp werkt zonder de afstandsbediening

Als de lamp ingeschakeld wordt met de hoofdschakelaar/wandschakelaar, verstrekt de eenheid het verlichtingsszenario dat het laatst ingesteld werd met de afstandsbediening (geheugeneffect).

Beschrijving van hoe de lamp werkt met de afstandsbediening

Bij het inschakelen van de lamp wordt het laatst met de afstandsbediening ingestelde lichtscenario ingesteld (geheugenfunctie).

Bediening van de afstandsbediening

1. Aan/uit: Licht
2. Aan/uit: RGB
3. & 4. Helderheidsregeling: De instelling gebeurt in stappen. De afzonderlijke niveaus kunnen worden bediend door kort op de knop te drukken. De maximale of minimale lichtsterkte wordt bereikt door de toets continu in te drukken.
5. Modus (lichte kleur):
 1. Stap: 2700K/ 2. Stap: 4000K/ 3. Stap: 6000K
6. & 7. Lichtkleur: De lichtkleur wordt trapsgewijs geregeld. De afzonderlijke niveaus kunnen worden bediend door kort op de knop te drukken. De warmste of koudste kleurinstelling wordt sneller bereikt door de toets continu in te drukken.
8. ON / OFF: RGB-kleurenwisselaar is geactiveerd
9. RGB-kleurverandering: individuele kleuren aanpassen
10. RGB-modusverandering: instellen van 4 verschillende kleurmodi
11. Snelheid RGB-modus: Tempo +
12. Snelheid RGB-modus: Tempo -

Descrizione del funzionamento senza telecomando

Se la lampada viene accesa attraverso l'interruttore generale/interruttore da parete, si regola lo scenario luminoso impostato per ultimo tramite il telecomando (effetto memoria).

Descrizione del funzionamento con telecomando

All'accensione della lampada, viene impostato lo scenario luminoso impostato per ultimo con il telecomando (funzione di memoria).

Uso del telecomando

1. On/Off: Luce
2. On/Off: RGB
3. & 4. Controllo della luminosità: l'impostazione avviene per gradi. I singoli livelli possono essere controllati premendo brevemente il pulsante. La luminosità massima o minima si raggiunge premendo continuamente il pulsante
5. Modalità (colore chiaro):
 1. Passo: 2700K/ 2. Passo: 4000K/ 3. Passo: 6000K
6. & 7. Colore della luce: il colore della luce viene regolato per gradi. I singoli livelli possono essere controllati premendo brevemente il pulsante. L'impostazione del colore più caldo o più freddo si raggiunge più rapidamente premendo continuamente il pulsante.
8. ON / OFF: il cambiacolori RGB è attivato.
9. Modifica del colore RGB: regolazione dei singoli colori
10. Cambio di modalità RGB: impostazione di 4 diverse modalità cromatiche
11. Velocità modalità RGB: Tempo +
12. Velocità modalità RGB: Tempo -

Descripción funcional sin mando a distancia

Si la luminaria se enciende por medio de un interruptor principal/interruptor de pared, se ajusta el último escenario de luz configurado con el mando a distancia (efecto memoria).

Descripción funcional con mando a distancia

Al encender la lámpara, se ajusta el último escenario luminoso configurado con el mando a distancia (función de memoria).

Manejo del mando a distancia

1. Encendido/Apagado: Ligero
2. Encendido/Apagado: RGB
3. & 4. Control de brillo: El ajuste se realiza por pasos. Los niveles individuales se pueden controlar pulsando brevemente el botón. La luminosidad máxima o mínima se alcanza pulsando el botón de forma continuada.
5. Modo (color claro):
 1. Paso: 2700K/ 2. Paso: 4000K/ 3. Paso: 6000K
6. & 7. Color de la luz: el color de la luz se regula por etapas. Los niveles individuales pueden controlarse pulsando brevemente el botón. El ajuste de color más cálido o más frío se alcanza más rápidamente pulsando el botón de forma continua.
8. ON / OFF: Cambio de color RGB activado
9. Cambio de color RGB: ajuste de colores individuales
10. Cambio de modo RGB: configuración de 4 modos de color diferentes
11. Velocidad modo RGB: Tempo +
12. Velocidad del modo RGB: Tempo -

Opis działania światła bez pilota

Jeśli światło jest włączone przez wyłącznik główny / przełącznik ścienny, urządzenie zapewni scenariusz oświetlenia, który został ostatnio ustawiony za pomocą pilota zdalnego sterowania (efekt pamięci).

Opis działania światła z pilotem

Po włączeniu lampy ustawiany jest scenariusz świetlny ostatnio ustawiony za pomocą pilota (funkcja pamięci).

Działanie pilota

1. Wł./Wył.: Lekki
2. Wł./Wył.: RGB
3. & 4. Regulacja jasności: ustawienie odbywa się w krokach. Poszczególnymi poziomami można sterować poprzez krótkie naciśnięcie przycisku. Maksymalną lub minimalną jasność osiąga się poprzez ciągłe naciskanie przycisku
5. Tryb (jasny kolor):
 1. Krok: 2700K/ 2. Krok: 4000K/ 3. Krok: 6000K
6. & 7. Barwa światła: Barwa światła regulowana jest etapowo. Poszczególnymi poziomami można sterować poprzez krótkie naciśnięcie przycisku. Najcieplejsze lub najzimniejsze ustawienie koloru osiąga się szybciej poprzez ciągłe naciskanie przycisku.
8. ON / OFF: Zmiana kolorów RGB jest aktywna
9. Zmiana koloru RGB: Regulacja poszczególnych kolorów
10. Zmiana trybu RGB: ustawienie 4 różnych trybów kolorów
11. Prędkość trybu RGB: Tempo +
12. RGB-Modusgeschwindigkeit: Tempo -

Kuvaus siitä, miten valaisin toimii ilman kaukosäädintä

Jos valaisin on kytketty päälle pääkytkimestä / seinäkytkimestä, niin laite käyttää valaistusskenaariota, joka on viimeksi asetettu kaukosäätimestä (muistitoiminto).

Kuvaus siitä, miten valaisin toimii kaukosäätimen kanssa

Kun lamppu kytketään päälle, asetetaan viimeksi kaukosäätimellä asetettu valoskenaario (muistitoiminto).

Kaukosäätimen käyttö

1. On/Off (Päälle/Pois): Kevyt
2. On/Off (Päälle/Pois): RGB
3. & 4. Kirkkauden säätö: Asetus tehdään portaittain. Yksittäisiä tasoja voidaan ohjata painamalla lyhyesti painiketta. Suurin tai pienin kirkkaus saavutetaan painamalla painiketta yhtäjaksoisesti.
5. Tila (vaalea väri):
 1. Vaihe: 2700K/ 2. Vaihe: 4000K/ 3. Vaihe: 6000K
6. & 7. Valon väri: Valon väriä säädetään vaiheittain. Yksittäisiä tasoja voidaan ohjata painamalla lyhyesti painiketta. Lämpimin tai kylmin väriasetus saavutetaan nopeammin painamalla painiketta jatkuvasti.
8. ON / OFF: Zmiana kolorów RGB jest aktywna
9. Zmiana koloru RGB: Regulacja poszczególnych kolorów
10. RGB-tilan vaihto: 4 eri väritilan asettaminen.
11. Prędkość trybu RGB: Tempo +
12. Prędkość trybu RGB: Tempo -

Popis toho, jak světlo funguje bez jednotky dálkového ovládání

Pokud je světlo zapnuto prostřednictvím hlavního vypínače / vypínače na zdi, jednotka zajistí ten scénář osvětlení, který byl prostřednictvím jednotky dálkového ovládání zadán naposledy (paměťový efekt).

Popis toho, jak světlo funguje s jednotkou dálkového ovládání

Při zapnutí svítidla se nastaví poslední světelný scénář nastavený dálkovým ovladačem (paměťová funkce).

Funkce dálkového ovladače

1. Zap/vyp: Světlo
2. Zap/vyp: RGB
3. & 4. Ovládání jasu: Nastavení se provádí v krocích. Jednotlivé úrovně lze ovládat krátkým stisknutím tlačítka. Maximálního nebo minimálního jasu dosáhnete plynulým stisknutím tlačítka.
5. Režim (barva světla):
 1. Krok: 2700K/ 2. Krok: 4000K/ 3. Krok: 6000K
6. & 7. Barva světla: Barva světla se reguluje postupně. Jednotlivé úrovně lze ovládat krátkým stisknutím tlačítka. Nejteplejšího nebo nejtudenějšího barevného nastavení dosáhnete rychleji, pokud tlačítko stisknete nepřetržitě.
8. ON / OFF: Změna barev RGB je aktivována
9. Změna barev RGB: Úprava jednotlivých barev
10. Změna režimu RGB: Nastavení 4 různých barevných režimů
11. Rychlost režimu RGB: Tempo +
12. RGB-Modusgeschwindigkeit: Tempo -

Описание работы светильника без пульта дистанционного управления

Если включение светильника производится с помощью главного / настенного выключателя, активируются настройки освещения, заданные в последний раз на пульте дистанционного управления («эффект памяти»).

Описание работы светильника с пультом дистанционного управления

При включении лампы устанавливается сценарий освещения, последний раз заданный с помощью пульта дистанционного управления (функция памяти).

Порядок работы с пультом дистанционного управления

1. On/Off: Свет
2. On/Off: RGB
3. & 4. Регулировка яркости: Настройка выполняется ступенчато. Управление отдельными уровнями осуществляется кратковременным нажатием кнопки. Максимальная или минимальная яркость достигается при непрерывном нажатии кнопки.
5. Режим (светлый цвет):
 1. Шаг: 2700K/ 2. Шаг: 4000K/ 3. Шаг: 6000K
6. & 7. Цвет света: Цвет света регулируется поэтапно. Управление отдельными уровнями осуществляется кратковременным нажатием кнопки. Самая теплая или самая холодная цветовая настройка достигается быстрее при непрерывном нажатии кнопки
8. ВКЛ / ВЫКЛ: включена функция смены цвета RGB
9. RGB Farbänderung: Einstellen einzelner Farben
10. Изменение режима RGB: установка 4 различных цветовых режимов
11. Скорость режима RGB: Темп +
12. Скорость режима RGB: Темп -

Περιγραφή του τρόπου λειτουργίας του φωτιστικού σώματος χωρίς την μονάδα απομακρυσμένου ελέγχου

Εάν το φωτιστικό σώμα ενεργοποιείται μέσω του γενικού διακόπτη / επιτοίχιου διακόπτη, η μονάδα παρέχει το σενάριο φωτισμού που είχε οριστεί κατά την τελευταία χρήση της μονάδας απομακρυσμένου ελέγχου (λειτουργία μνήμης).

Περιγραφή του τρόπου λειτουργίας του φωτιστικού σώματος με την μονάδα

Όταν ο λαμπτήρας ενεργοποιείται, ρυθμίζεται το σενάριο φωτισμού που ρυθμίστηκε τελευταία με το τηλεχειριστήριο (λειτουργία μνήμης).

Λειτουργία του τηλεχειριστηρίου

1. Ενεργοποίηση/απενεργοποίηση: φως
2. Ενεργοποίηση/απενεργοποίηση: RGB
3. & 4. Έλεγχος φωτεινότητας: Η ρύθμιση γίνεται σε βήματα. Τα επιμέρους επίπεδα μπορούν να ελεγχθούν με σύντομο πάτημα του κουμπιού. Η μέγιστη ή η ελάχιστη φωτεινότητα επιτυγχάνεται με συνεχές πάτημα του κουμπιού.
5. Λειτουργία (ανοιχτό χρώμα):
 1. Βήμα: 2700K/ 2. Βήμα: 4000K/ 3. Βήμα: 6000K
6. & 7. Χρώμα φωτός: Το χρώμα του φωτός ρυθμίζεται σταδιακά. Τα επιμέρους επίπεδα μπορούν να ελεγχθούν με σύντομο πάτημα του κουμπιού. Η θερμότερη ή η ψυχρότερη ρύθμιση χρώματος επιτυγχάνεται ταχύτερα με συνεχές πάτημα του κουμπιού.
8. ON / OFF: Ενεργοποιείται η αλλαγή χρώματος RGB
9. Αλλαγή χρώματος RGB: Ρύθμιση μεμονωμένων χρωμάτων
10. Αλλαγή λειτουργίας RGB: Ρύθμιση 4 διαφορετικών χρωματικών λειτουργιών
11. Ταχύτητα λειτουργίας RGB: Τέμπο +
12. Ταχύτητα λειτουργίας RGB: Τέμπο -

Descrierea modului în care funcționează lampa fără unitatea de control la distanță

Dacă lumina este aprinsă de la întrerupătorul principal/de perete, unitatea va furniza secvența de iluminare care a fost setată la ultima folosire a telecomenzii (efect de memorare).

Descrierea modului în care funcționează lampa cu unitatea de control la distanță (telecomandă)

La aprinderea lămpii, este setat ultimul scenariu luminos setat cu telecomanda (funcție de memorie).

Utilizarea telecomenzii

1. Pornit/oprit: ușoară
2. Pornit/oprit: RGB
3. & 4. Controlul luminozității: Setarea se face în trepte. Nivelurile individuale pot fi controlate prin apăsarea scurtă a butonului. Luminozitatea maximă sau minimă este atinsă prin apăsarea continuă a butonului.
5. Mod (culoare deschisă):
 1. Pasul: 2700K/ 2. Pasul: 4000K/ 3. Pasul: 6000K
6. & 7. Culoarea luminii: Culoarea luminii este reglată în etape. Nivelurile individuale pot fi controlate prin apăsarea scurtă a butonului. Cea mai caldă sau cea mai rece setare a culorii este atinsă mai rapid prin apăsarea continuă a butonului.
8. ON / OFF: Schimbător de culoare RGB este activat
9. Schimbarea culorii RGB: Reglarea culorilor individuale
10. Schimbarea modului RGB: Setarea a 4 moduri de culoare diferite
11. Viteza modului RGB: Timp +
12. Viteza modului RGB: Timp -

Описание как работи осветлението без дистанционното управление

Ако се включи чрез главния/стенния ключ, осветителният прибор изпълнява режима на осветление на който последно е настроен от дистанционното управление (ефект на запаметяване).

Описание как работи осветлението с дистанционното управление

Когато лампата се включи, се задава последно зададеният с дистанционното управление светлинен сценарий (функция памет).

Работа с дистанционното управление

1. Включване/Изключване: Светлина
2. Включване/Изключване: RGB
3. & 4. Контрол на яркостта: Настройката се извършва на стъпки. Отделните нива могат да се управляват чрез кратко натискане на бутона. Максималната или минималната яркост се постига с продължително натискане на бутона.
5. Режим (светъл цвят):
 1. Стъпка: 2700K/ 2. Стъпка: 4000K/ 3. Стъпка: 6000K
6. & 7. Цвят на светлината: Цветът на светлината се регулира поетапно. Отделните нива могат да се управляват чрез кратко натискане на бутона. Най-топлата или най-студената цвetoва настройка се постига по-бързо чрез продължително натискане на бутона.
8. ВКЛЮЧЕН / ИЗКЛЮЧЕН: Активиран е превключвателят на цветовете RGB
9. Промяна на цвета RGB: Регулиране на отделни цветове
10. Смяна на режима RGB: настройка на 4 различни цвetoви режима
11. Скорост на режима RGB: Темпо +
12. Скорост на режима RGB: Темпо -

Işığın uzaktan kumanda ünitesi olmadan nasıl çalıştığının açıklaması

Işık, ana şalter / duvar şalteri üzerinden açılırsa ünite, uzaktan kumanda kullanılarak en son ayarlanan aydınlatma durumunu sunar (bellek etkisi).

Işığın uzaktan kumanda ünitesiyle nasıl çalıştığının açıklaması

Lamba açıldığında, uzaktan kumanda ile en son ayarlanan ışık senaryosu ayarlanır (hafıza fonksiyonu).

Uzaktan kumandanın çalışması

1. Aç/Kapat: Işık
2. Aç/Kapat: RGB
3. & 4. Parlaklık kontrolü: Ayar adımlar halinde yapılır. Münferit seviyeler düğmeye kısaca basılarak kontrol edilebilir. Maksimum veya minimum parlaklığa düğmeye sürekli basarak ulaşılır.
5. Mod (açık renk):
 1. Aşama: 2700K/ 2. Aşama: 4000K/ 3. Aşama: 6000K
6. & 7. Işık rengi: Işık rengi aşamalı olarak düzenlenir. Münferit seviyeler düğmeye kısaca basılarak kontrol edilebilir. Düğmeye sürekli basarak en sıcak veya en soğuk renk ayarına daha hızlı ulaşılır.
8. AÇIK / KAPALI: RGB renk değiştirici etkinleştirilir
9. RGB renk değişimi: Tek tek renklerin ayarlanması
10. RGB mod değişimi: 4 farklı renk modunun ayarlanması
11. RGB modu hızı: Tempo +
12. RGB modu hızı: Tempo -

A lámpatest távvezérlő nélküli használatának bemutatása

A fő-/fali kapcsolóról való bekapcsolás esetén a lámpatest abban a világítási módban kezd működni, amelyet a távvezérlő segítségével utoljára beállított (memória hatás).

A lámpatest távvezérlővel való használatának bemutatása

A lámpa bekapcsolásakor a távirányítóval utoljára beállított világítási forgatókönyv kerül beállításra (memóriefunkció).

A távvezérlő használata

1. Lejátszás/szünet: könnyű
2. Lejátszás/szünet: RGB
3. & 4. Fényerőszabályozás: A beállítás lépésekben történik. Az egyes szintek a gomb rövid megnyomásával vezérelhetők. A maximális vagy minimális fényerő a gomb folyamatos megnyomásával érhető el.
5. Mód (világos szín):
 1. lépés: 2700K/ 2. lépés: 4000K/ 3. lépés: 6000K
6. & 7. Fényszín: A fény színe fokozatosan szabályozható. Az egyes szintek a gomb rövid megnyomásával vezérelhetők. A legmelegebb vagy leghidegebb színbeállítás gyorsabban elérhető a gomb folyamatos nyomva tartásával.
8. ON / OFF: RGB színváltó aktiválva van
9. RGB színváltás: Az egyes színek beállítása
10. RGB üzemmódváltás: 4 különböző színmód beállítása
11. RGB üzemmód sebessége: tempo +
12. RGB üzemmód sebessége: tempo -

Beskrivning av hur lampan fungerar utan fjärrkontrollen

Om ljuset tänds genom huvud-/väggströmbrytaren kommer fjärrkontrollens senaste inställning ställas in (minnesfunktion).

Beskrivning av hur lampan fungerar med fjärrkontrollen

När lampan slås på är det ljusscenario som senast ställdes in med fjärrkontrollen inställt (minnesfunktion).

Hur du använder fjärrkontrollen

1. På/Av: ljus
2. På/Av: RGB
3. & 4. Ljusstyrkakontroll: Justeringen görs i steg. De enskilda stegen kan styras genom att trycka kort. Maximal eller lägsta ljusstyrka uppnås genom att kontinuerligt trycka på knappen.
5. Läge (ljus färg):
 1. Steg: 2700K/ 2. Steg: 4000K/ 3. Steg: 6000K
6. & 7. Ljusfärg: Ljusfärgen regleras stegvis. De enskilda nivåerna kan styras genom att trycka kort på knappen. Den varmaste eller kallaste färginställningen uppnås snabbare om du trycker på knappen kontinuerligt.
8. ON / OFF: RGB-färgväxlaren är aktiverad.
9. RGB-färgförändring: Justering av enskilda färger
10. Ändring av RGB-läge: Inställning av 4 olika färglägen
11. Hastighet i RGB-läge: tempo +
12. Hastighet i RGB-läge: tempo -

Opis rada svjetiljke bez daljinskog upravljača

Ako se svjetiljka uključuje preko glavne sklopke / zidne sklopke, uređaj izvršava scenarij rasvjete koji je zadnji put podešen s pomoću daljinskog upravljača (efekt memorije).

Opis rada svjetiljke s daljinskim upravljačem

Ako je svjetiljka uključena, postavlja se scenarij osvijetljenja koji je zadnji postavljen daljinskim upravljačem (funkcija memorije).

Rad daljinskog upravljača

1. Uključi / Isključi: Svjetlo
2. Uključi / Isključi: RGB
3. & 4. Kontrola svjetline: Podešavanje se vrši u koracima. Pojedinačni stupnjevi mogu se kontrolirati kratkim pritiskom. Maksimalna ili minimalna svjetlina se postiže kontinuiranim pritiskom na tipku.
5. Način (svijetla boja):
 1. Korak: 2700K/ 2. Korak: 4000K/ 3. Korak: 6000K
6. & 7. Svijetla boja: Regulacija se odvija u fazama. Pojedinačni stupnjevi mogu se kontrolirati kratkim pritiskom. Postavka najtoplije ili najhladnije boje postiže se brže kontinuiranim pritiskom na gumb.
8. ON / OFF: RGB izmjenjivač boja je aktiviran
9. RGB Promjena boje: Podešavanje pojedinačnih boja
10. Promjena načina RGB: Postavite 4 različita načina boja
11. Brzina RGB načina: Tempo +
12. Brzina RGB načina: Tempo -

Opis delovanja luči brez enote za daljinsko upravljanje

Če se luč prižge s pomočjo glavnega stikala/stenskega stikala, enota omogoča isti scenarij osvetlitve, kot je bil nastavljen ob zadnji uporabi enote za daljinsko upravljanje (spominski učinek).

Opis delovanja luči z enoto za daljinsko upravljanje

Če je svetilka prižgana, se nastavi svetlobni scenarij, ki je bil nazadnje nastavljen z daljinskim upravljalnikom (funkcija pomnilnika).

Delovanje daljinskega upravljalnika

1. Vkllop/Izklop: Svetloba
2. Vkllop/Izklop: RGB
3. & 4. Nadzor svetlosti: Prilagoditev poteka v korakih. Posamezne stopnje lahko upravljate s kratkim pritiskom. Največjo ali najmanjšo svetlost dosežete z neprekinjenim pritiskom na gumb.
5. Način (svetla barva):
 1. korak: 2700K/ 2. korak: 4000K/ 3. korak: 6000K
6. & 7. Svetla barva: Regulacija poteka stopenjsko. Posamezne stopnje lahko upravljate s kratkim pritiskom. Nastavitev najtoplejše ali najhladnejše barve dosežete hitreje z neprekinjenim pritiskom na gumb.
8. ON / OFF: Aktiviran je menjalnik barv RGB
9. Sprememba barve RGB: Prilagodite posamezne barve
10. Sprememba načina RGB: Nastavite 4 različne barvne načine
11. Hitrost načina RGB: Tempo +
12. Način RGB Hitrost: Tempo -

Popis toho, ako svetlo funguje bez diaľkového ovládača

Ak je svetlo zapnuté prostredníctvom hlavného spínača/nástenného spínača, prístroj poskytne variant osvetlenia, ktorý bol nastavený pomocou diaľkového ovládača (pamäťový efekt).

Popis toho, ako svetlo funguje s diaľkovým ovládačom

Ak je svietidlo zapnuté, nastavi sa scenár osvetlenia naposledy nastavený pomocou diaľkového ovládača (funkcia pamäte).

Obsluha diaľkového ovládača

1. Zap/Vyp: Svetlo
2. Zap/Vyp: RGB
3. & 4. Ovládanie jasu: Nastavenie sa vykonáva v krokoch. Jednotlivé stupne je možné ovládať krátkym stlačením. Maximálny alebo minimálny jas sa dosiahne nepretržitým stlačením tlačidla.
5. Režim (farba svetla):
 1. Krok: 2700K/ 2. Krok: 4000K/ 3. Krok: 6000K
6. & 7. Farba svetla: Regulácia prebieha po etapách. Jednotlivé stupne je možné ovládať krátkym stlačením. Najteplejšie alebo najchladnejšie nastavenie farieb sa dosiahne rýchlejšie nepretržitým stlačením tlačidla.
8. ON / OFF: Je aktivovaný menič farieb RGB
9. Zmena farby RGB: Úprava jednotlivých farieb
10. Zmena režimu RGB: Nastavte 4 rôzne farebné režimy
11. Rýchlosť režimu RGB: Tempo +
12. Rýchlosť režimu RGB: Tempo -

Descrição de como a luz funciona sem a unidade de controlo remoto

Se a luz for ligada através do interruptor principal / interruptor de parede, a unidade fornece o cenário de iluminação definido da última vez em que a unidade de controlo remoto foi usada (efeito de memória).

Descrição de como a luz funciona com a unidade de controlo remoto

Se a lâmpada estiver acesa, é definido o último cenário de iluminação definido com o controle remoto (função de memória).

Operação do controlo remoto

1. Ligar/Desligar: Leve
2. Ligar/Desligar: RGB
3. & 4. Controle de brilho: O ajuste é feito em etapas. Os estágios individuais podem ser controlados pressionando brevemente. O brilho máximo ou mínimo é alcançado pressionando continuamente o botão.
5. Modo (cor clara):
 1. Passo: 2700K/ 2. Passo: 4000K/ 3. Passo: 6000K
6. & 7. Cor clara: A regulação ocorre em etapas. Os estágios individuais podem ser controlados pressionando brevemente. A configuração de cor mais quente ou mais fria é alcançada mais rapidamente pressionando continuamente o botão.
8. ON / OFF: o trocador de cores RGB está ativado
9. Mudança de cor RGB: ajuste cores individuais
10. Mudança de modo RGB: Defina 4 modos de cores diferentes
11. Velocidade do modo RGB: Tempo +
12. Velocidade do modo RGB: Tempo -

Opis kako svjetlo radi bez daljinskog upravljača

Ako se svjetlo pali preko glavnog prekidača / zidnog prekidača, jedinica daje svjetlosni scenarij koji je zadnji put podešen daljinskim upravljačem (memorijski efekat).

Opis kako svjetlo radi sa daljinskim upravljačem

Ako je lampa upaljena, podešen je zadnji scenarij osvjetljenja daljinskim upravljačem (funkcija memorije).

Rad sa daljinskim upravljačem

1. Uključeno/Isključeno: Svjetlost
2. Uključeno/Isključeno: RGB
3. & 4. Kontrola svjetline: Podešavanje se vrši u koracima. Pojedinačne faze se mogu kontrolisati kratkim pritiskom. Maksimalna ili minimalna svjetlina se postiže neprekidnim pritiskom na tipku.

5. Način rada (svjetla boja):

1. Korak: 2700K/ 2. Korak: 4000K/ 3. 6000K
6. & 7. Boja svjetla: Regulacija se odvija u fazama. Pojedinačne faze se mogu kontrolisati kratkim pritiskom. Najtoplija ili najhladnija postavka boje se postiže brže neprekidnim pritiskom na dugme.

8. ON / OFF: RGB izmjenjivač boja je aktiviran

9. RGB Promjena boje: Podesite pojedinačne boje

10. Promjena RGB moda: Postavite 4 različita načina boja

11. Brzina RGB moda: Tempo +

12. Brzina RGB moda: Tempo -

Aprašymas, kaip šviesa veikia be nuotolinio valdymo pulto

Jei šviesa įjungiama per pagrindinį jungiklį / sienos jungiklį, įrenginio šviesa yra ta, kuri paskutinią kartą buvo nustatyta nuotolinio valdymo pultu (atminties efektas).

Aprašymas, kaip šviesa veikia su nuotolinio valdymo pultu

Jei lemputė įjungta, nustatomas paskutinis nuotolinio valdymo pulteliu nustatytas apšvietimo scenarijus (atminties funkcija).

Nuotolinio pulto valdymas

1. Įjungimas (ON) / išjungimas (OFF): Lengvas
2. Įjungimas (ON) / išjungimas (OFF): RGB
3. & 4. Ryškumo valdymas: reguliavimas atliekamas etapais. Atskirus etapus galima valdyti trumpai paspaudus. Didžiausias arba minimalus ryškumas pasiekiamas nuolat spaudžiant mygtuką.

5. Režimas (šviesi spalva):

1. žingsnis: 2700K/ 2. žingsnis: 4000K/ 3. žingsnis: 6000K
6. & 7. Šviesos spalva: reguliavimas vyksta etapais. Atskirus etapus galima valdyti trumpai paspaudus. Šilčiausias arba šalčiausias spalvos nustatymas pasiekiamas greičiau nuolat spaudžiant mygtuką.

8. ĮJUNGTA / IŠJUNGTA: suaktyvintas RGB spalvų keitiklis

9. RGB spalvų keitimas: reguliuokite atskiras spalvas

10. RGB režimo keitimas: nustatykite 4 skirtingus spalvų režimus

11. RGB režimo greitis: Tempo +

12. RGB režimo greitis: tempas -

Valgusti kasutamine ilma kaugjuhtimispuhldita

Valgusti sisselülitamisel pealülititi / seinalülititi kaudu käivitub viimati kaugjuhtimispuhldi kaudu valitud valgustusolek (mäluefekt).

Valgusti kasutamine kaugjuhtimispuhldi kasutamisel

Kui lamp on sisse lülitatud, seatakse kaugjuhtimispuhldiga viimati seadistatud valgustuse stsenaarium (mälufunktsioon).

Kaugjuhtimispuhldi kasutamine

1. Sisse/välja: Valgus
2. Sisse/välja: RGB
3. & 4. Heleduse reguleerimine: reguleerimine toimub astmeliselt. Üksikuid etappe saab juhtida, vajutades lühidalt. Maksimalne või minimaalne heledus saavutatakse nupu pideva vajutamisega.

5. Režiim (hele värv):

1. Samm: 2700K/ 2. Samm: 4000K/ 3. Samm: 6000K
6. & 7. Hele värv: reguleerimine toimub etapiivisiliselt. Üksikuid etappe saab juhtida, vajutades lühidalt. Kõige soojem või külmem värviseade saavutatakse kiiremini, kui vajutate nuppu pidevalt.

8. ON / OFF: RGB värvimuutja on aktiveeritud

9. RGB värvimuutus: reguleerige üksikuid värve

10. RGB-režiimi muutmise: määrake 4 erinevat värvirežiimi

11. RGB režiimi kiirus: Tempo +

12. RGB režiimi kiirus: tempo -

Beskrivelse af hvordan lyset fungerer uden anvendelse af fjernbetjeningen

Hvis lampen tændes via hovedafbryderen / vægkontakten, vil enheden automatisk vælge og gengive den lysopsætning, som sidst blev indstillet ved anvendelse af fjernbetjeningen (hukommelseeffekt).

Beskrivelse af hvordan lyset fungerer ved hjælp af fjernbetjeningen

Hvis lampen er tændt, indstilles lysscenariet sidst indstillet med fjernbetjeningen (hukommelsesfunktion).

Betjening af fjernbetjeningen

1. Til/Frau: Lys
2. Til/Frau: RGB
3. & 4. Lysstyrkekontrol: Justeringen foretages i trin. De enkelte trin kan styres ved et kort tryk. Den maksimale eller minimale lysstyrke nås ved konstant at trykke på knappen.

5. Tilstand (lys farve):

1. Trin: 2700K / 2. Trin: 4000K / 3. Trin: 6000K
6. & 7. Lys farve: Reguleringen foregår etapevis. De enkelte trin kan styres ved et kort tryk. Den varmeste eller koldeste farveindstilling opnås hurtigere ved at trykke konstant på knappen.

8. ON / OFF: RGB farveskifter er aktiveret

9. RGB-farveændring: Juster individuelle farver

10. RGB-tilstandsændring: Indstil 4 forskellige farvetilstande

11. RGB-tilstandshastighed: Tempo +

12. RGB-tilstandshastighed: Tempo -

Beskrivelse av hvordan lyset fungerer uten fjernkontrollen

Hvis lyset slås på via hovedbryteren/veggbryteren, vil enheten bruke belysningsscenarioet som sist ble angitt med fjernkontrollen (minneeffekt).

Beskrivelse av hvordan lyset fungerer med fjernkontrollen

Hvis lampen er slått på, stilles belysningsscenarioet sist inn med fjernkontrollen (minnefunksjon).

Bruk av fjernkontrollen

1. Av/På: Lys
2. Av/På: RGB
3. & 4. Lysstyrkekontroll: Justeringen gjøres i trinn. De enkelte trinnene kan styres ved å trykke kort. Maksimal eller minimum lysstyrke nås ved å trykke kontinuerlig på knappen.
5. Modus (lys farge):
 1. Trinn: 2700K/ 2. Trinn: 4000K/ 3. Trinn: 6000K
6. & 7. Lys farge: Reguleringen skjer trinnvis. De enkelte trinnene kan styres ved å trykke kort. Den varmeste eller kaldeste fargeinnstillingen nås raskere ved å trykke kontinuerlig på knappen.
8. PÅ / AV: RGB-fargeveksler er aktivert
9. RGB-fargeendring: Juster individuelle farger
10. RGB-modusendring: Angi 4 forskjellige fargemoduser
11. RGB-modushastighet: Tempo +
12. RGB-modushastighet: Tempo -

Apraksts par to, kā gaismeklis darbojas bez tālvadības pults

Gaismeklis tiek ieslēgts ar galveno slēdzi/sienas slēdzi, tas darbojas tajā apgaismojuma kompozīcijā, kas ar tālvadības pults palīdzību uzstādīta kā pēdējā (atmiņas efekts).

Apraksts par to, kā gaismeklis darbojas ar tālvadības pulti

Ja lampiņa ir ieslēgta, tiek iestatīts pēdējais ar tālvadības pulti iestatītais apgaismojuma scenārijs (atmiņas funkcija).

Tālvadības pults lietošana

1. Ijungimas (ON) / išjungimas (OFF): Gaisma
2. Ijungimas (ON) / išjungimas (OFF): RGB
3. & 4. Spilgtuma kontrole: regulēšana tiek veikta pakāpeniski. Atsevišķos posmus var kontrolēt, īsi nospiežot. Maksimālais vai minimālais spilgtums tiek sasniegts, nepārtraukti nospiežot pogu
5. Režīms (gaiša krāsa):
 1. solis: 2700K / 2. solis: 4000K / 3. solis: 6000K
6. & 7. Gaismas krāsa: regulēšana notiek pakāpeniski. Atsevišķus posmus var kontrolēt, īsi nospiežot. Siltākā vai aukstākā krāsas iestatījums tiek sasniegts ātrāk, nepārtraukti nospiežot pogu.
8. IESLĒGTS / IZSLĒGTS: ir aktivizēts RGB krāsu mainītājs
9. RGB krāsu maiņa: pielāgojiet atsevišķas krāsas
10. RGB režīma maiņa: iestatiet 4 dažādus krāsu režīmus
11. RGB režīma ātrums: temps +
12. RGB režīma ātrums: temps -

Opis funkcije bez daljinskog upravljača

Ako se svetiljka uključuje preko glavnog prekidača/zidnog prekidača, aktiviraće se scenario osvetljenja koji je poslednji podešen pomoću daljinskog upravljača (efekat memorije).

Opis funkcije sa daljinskim upravljačem

Ako je lampa uključena, podешен je poslednji scenario osvetљења pomoћu daljinskog upravljača (funkcija memorije).

Rukovanje daljinskim upravljačem

1. Ukij./Isklj.: Светло
2. Ukij./Isklj.: RGB
3. & 4. Kontrola osvetљења: Подешавање се врши у корацима. Појединачне фазе се могу контролисати кратким притиском. Максимална или минимална осветљеност се постиже непрекидним притиском на дугме.
5. Режим (светла боја):
 1. Korak: 2700K/ 2. Korak: 4000K/ 3. Korak: 6000K
6. & 7. Боја светла: Регулација се одвија у фазама. Појединачне фазе се могу контролисати кратким притиском. Континуираним притиском на дугме брже се постиже најтоплија или најхладнија поставка боје.
8. ON / OFF: РГБ мењач боја је активиран
9. РГБ Промена боје: Подесите појединачне боје
10. Промена РГБ режима: Подесите 4 различита режима боја
11. Брзина РГБ режима: Темпо +
12. Брзина РГБ режима: Темпо -

Опис того, як працює світильник без пульта дистанційного керування

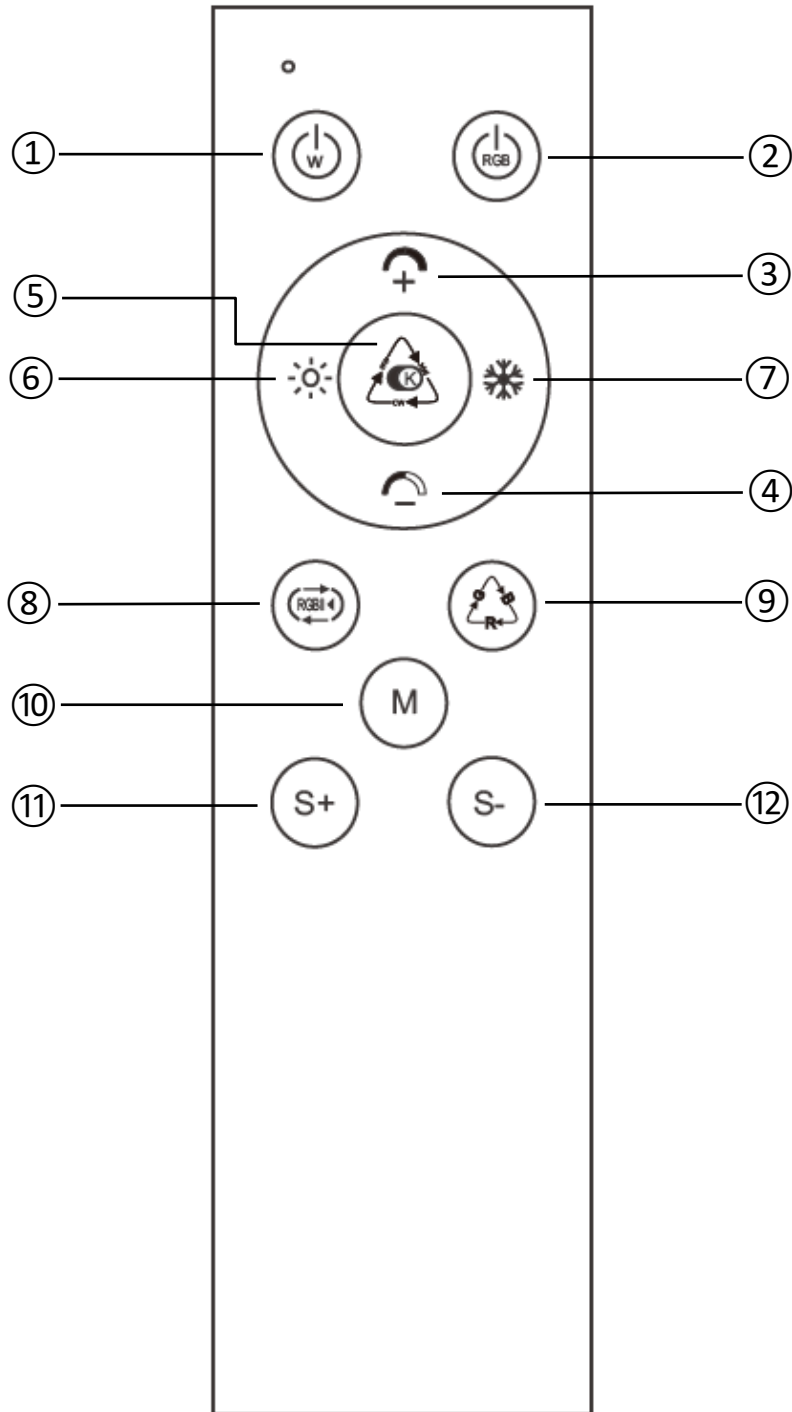
Якщо світло вмикається за допомогою головного вимикача / настінного вимикача, пристрій надає сценарій освітлення, який востаннє був встановлений за допомогою пульта дистанційного керування (ефект пам'яті).

Опис того, як працює світильник з пультом дистанційного керування

Якщо лампа увімкнена, встановлюється останній встановлений за допомогою пульта дистанційного керування сценарій освітлення (функція пам'яті).

Робота пульта дистанційного керування

1. Увімк. / Вимк. : світло
2. Увімкнення/вимкнення: RGB
3. & 4. Регулювання яскравості: Регулювання здійснюється покроково. Коротким натисканням можна керувати окремими етапами. Максимална або мінімальна яскравість досягається безперервним натисканням кнопки.
5. Режим (світлий колір):
 - Крок: 2700K / 2. Крок: 4000K / 3. Крок: 6500K
6. & 7. Світлий колір: Регулювання відбувається поетапно. Коротким натисканням можна керувати окремими етапами. Налаштування найтеплішого або найхолоднішого кольору досягається швидше, якщо постійно натискати кнопку.
8. ON / OFF: РГБ мењач боја је активиран
9. РГБ Промена боје: Подесите појединачне боје
10. Зміна режиму RGB: установіть 4 різні режими кольорів
11. Брзина РГБ режима: Темпо +
12. Брзина РГБ режима: Темпо -



Funktionsbeschreibung ohne Fernbedienung

Wird die Leuchte über den Hauptschalter/ Wandschalter eingeschaltet, stellt sich das zuletzt mit der Fernbedienung eingestellte Lichtszenario ein (Memory-Funktion).

Funktionsbeschreibung mit Fernbedienung

Wird die Leuchte eingeschaltet, stellt sich das zuletzt mit der Fernbedienung eingestellte Lichtszenario ein (Memory-Funktion).

Bedienung der Fernbedienung

1. Ein/Aus: Licht
2. Ein/Aus: RGB
3. & 4. Helligkeitsregler: Die Einstellung erfolgt in Stufen. Durch kurzes Drücken können die einzelnen Stufen gesteuert werden. Durch dauerhaftes Drücken der Taste wird die maximale bzw. minimale Helligkeit schneller erreicht.
5. Modus (Lichtfarbe):
 1. Schritt: 2700K/ 2. Schritt: 4000K/ 3. Schritt: 6000K
6. & 7. Lichtfarbe: Die Regulierung erfolgt stufenweise. Durch kurzes Drücken lassen sich die einzelnen Stufen ansteuern. Durch dauerhaftes Drücken der Taste wird die wärmste bzw. kälteste Farbeinstellung schneller erreicht.
8. EIN / AUS: RGB- Farbwechsler wird aktiviert
9. RGB Farbänderung: Einstellen einzelner Farben
10. RGB Modiänderung: Einstellen 4 verschiedener Farbmodi
11. RGB-Modusgeschwindigkeit: Tempo +
12. RGB-Modusgeschwindigkeit: Tempo -

Description of how the light works without the remote control unit

If the light is switched on via the main switch / wall switch, the unit provides the lighting scenario which was last set using the remote control unit (memory effect).

Description of how the light works with the remote control unit

When the light is switched on, the light scenario last set with the remote control is set (memory function).

Operation of the remote control

1. On/Off: Light
2. On/Off: RGB
3. & 4. Brightness regulator: The adjustment takes place in stages. By pressing for a short period, it is possible to control the individual stages. Pressing the button permanently results in the maximum or minimum brightness being reached.
5. Mode (light color):
 1. Step: 2700K/ 2. Step: 4000K/ 3. Step: 6000K
6. & 7. Light color: The regulation takes place in stages. The individual levels can be controlled by briefly pressing the button. The warmest or coldest color setting is reached more quickly by pressing the key continuously.
8. ON / OFF: RGB color changer is activated
9. RGB color change: Adjusting individual colors
10. RGB mode change: set 4 different color modes
11. RGB mode speed: Tempo +
12. RGB mode speed: Tempo -

Description des fonctions sans la telecommande

Si la lampe est allumee avec l'interrupteur principal/ l'interrupteur mural, c'est le Programme d'eclairage regle en dernier avec la telecommande qui s'enclenche (effet memoire).

Description des fonctions avec la telecommande

Lorsque le luminaire est allumé, le dernier scénario lumineux réglé avec la télécommande se règle (fonction de mémoire).

Utilisation de la telecommande

1. On/Off: Lumière
2. On/Off: RGB
3. & 4. Régulateur de luminosité : le réglage se fait par paliers. Une courte pression permet de commander les différents niveaux. En appuyant en permanence sur la touche, on obtient la luminosité maximale ou minimale.
5. Mode (couleur claire):
 1. Étape: 2700K/ 2. Étape: 4000K/ 3. Étape: 6000K
6. & 7. Couleur de la lumière : le réglage se fait par étapes. Une courte pression permet de passer d'un niveau à l'autre. En appuyant en permanence sur la touche, on atteint plus rapidement le réglage de la couleur la plus chaude ou la plus froide.
8. MARCHE / ARRÊT : le changeur de couleurs RGB est activé
9. Changement de couleur RGB : réglage des différentes couleurs
10. changement de mode RGB : réglage de 4 modes de couleur différents
11. Vitesse du mode RGB : Tempo +
12. Vitesse du mode RGB : Tempo -

Beschrijving van hoe de lamp werkt zonder de afstandsbediening

Als de lamp ingeschakeld wordt met de hoofdschakelaar/wandschakelaar, verstrekt de eenheid het verlichtingsszenario dat het laatst ingesteld werd met de afstandsbediening (geheugeneffect).

Beschrijving van hoe de lamp werkt met de afstandsbediening

Bij het inschakelen van de lamp wordt het laatst met de afstandsbediening ingestelde lichtscenario ingesteld (geheugenfunctie).

Bediening van de afstandsbediening

1. Aan/uit: Licht
2. Aan/uit: RGB
3. & 4. Helderheidsregeling: De instelling gebeurt in stappen. De afzonderlijke niveaus kunnen worden bediend door kort op de knop te drukken. De maximale of minimale lichtsterkte wordt bereikt door de toets continu in te drukken.
5. Modus (lichte kleur):
 1. Stap: 2700K/ 2. Stap: 4000K/ 3. Stap: 6000K
6. & 7. Lichtkleur: De lichtkleur wordt trapsgewijs geregeld. De afzonderlijke niveaus kunnen worden bediend door kort op de knop te drukken. De warmste of koudste kleurinstelling wordt sneller bereikt door de toets continu in te drukken.
8. ON / OFF: RGB-kleurenwisselaar is geactiveerd
9. RGB-kleurverandering: individuele kleuren aanpassen
10. RGB-modusverandering: instellen van 4 verschillende kleurmodi
11. Snelheid RGB-modus: Tempo +
12. Snelheid RGB-modus: Tempo -

Descrizione del funzionamento senza telecomando

Se la lampada viene accesa attraverso l'interruttore generale/interruttore da parete, si regola lo scenario luminoso impostato per ultimo tramite il telecomando (effetto memoria).

Descrizione del funzionamento con telecomando

All'accensione della lampada, viene impostato lo scenario luminoso impostato per ultimo con il telecomando (funzione di memoria).

Uso del telecomando

1. On/Off: Luce
2. On/Off: RGB
3. & 4. Controllo della luminosità: l'impostazione avviene per gradi. I singoli livelli possono essere controllati premendo brevemente il pulsante. La luminosità massima o minima si raggiunge premendo continuamente il pulsante
5. Modalità (colore chiaro):
 1. Passo: 2700K/ 2. Passo: 4000K/ 3. Passo: 6000K
6. & 7. Colore della luce: il colore della luce viene regolato per gradi. I singoli livelli possono essere controllati premendo brevemente il pulsante. L'impostazione del colore più caldo o più freddo si raggiunge più rapidamente premendo continuamente il pulsante.
8. ON / OFF: il cambiacolori RGB è attivato.
9. Modifica del colore RGB: regolazione dei singoli colori
10. Cambio di modalità RGB: impostazione di 4 diverse modalità cromatiche
11. Velocità modalità RGB: Tempo +
12. Velocità modalità RGB: Tempo -

Descripción funcional sin mando a distancia

Si la luminaria se enciende por medio de un interruptor principal/interruptor de pared, se ajusta el último escenario de luz configurado con el mando a distancia (efecto memoria).

Descripción funcional con mando a distancia

Al encender la lámpara, se ajusta el último escenario luminoso configurado con el mando a distancia (función de memoria).

Manejo del mando a distancia

1. Encendido/Apagado: Ligero
2. Encendido/Apagado: RGB
3. & 4. Control de brillo: El ajuste se realiza por pasos. Los niveles individuales se pueden controlar pulsando brevemente el botón. La luminosidad máxima o mínima se alcanza pulsando el botón de forma continuada.
5. Modo (color claro):
 1. Paso: 2700K/ 2. Paso: 4000K/ 3. Paso: 6000K
6. & 7. Color de la luz: el color de la luz se regula por etapas. Los niveles individuales pueden controlarse pulsando brevemente el botón. El ajuste de color más cálido o más frío se alcanza más rápidamente pulsando el botón de forma continua.
8. ON / OFF: Cambio de color RGB activado
9. Cambio de color RGB: ajuste de colores individuales
10. Cambio de modo RGB: configuración de 4 modos de color diferentes
11. Velocidad modo RGB: Tempo +
12. Velocidad del modo RGB: Tempo -

Opis działania światła bez pilota

Jeśli światło jest włączone przez wyłącznik główny / przełącznik ścienny, urządzenie zapewni scenariusz oświetlenia, który został ostatnio ustawiony za pomocą pilota zdalnego sterowania (efekt pamięci).

Opis działania światła z pilotem

Po włączeniu lampy ustawiany jest scenariusz świetlny ostatnio ustawiony za pomocą pilota (funkcja pamięci).

Działanie pilota

1. Wł./Wył.: Lekki
2. Wł./Wył.: RGB
3. & 4. Regulacja jasności: ustawienie odbywa się w krokach. Poszczególnymi poziomami można sterować poprzez krótkie naciśnięcie przycisku. Maksymalną lub minimalną jasność osiąga się poprzez ciągłe naciskanie przycisku
5. Tryb (jasny kolor):
 1. Krok: 2700K/ 2. Krok: 4000K/ 3. Krok: 6000K
6. & 7. Barwa światła: Barwa światła regulowana jest etapowo. Poszczególnymi poziomami można sterować poprzez krótkie naciśnięcie przycisku. Najcieplejsze lub najzimniejsze ustawienie koloru osiąga się szybciej poprzez ciągłe naciskanie przycisku.
8. ON / OFF: Zmiana kolorów RGB jest aktywna
9. Zmiana koloru RGB: Regulacja poszczególnych kolorów
10. Zmiana trybu RGB: ustawienie 4 różnych trybów kolorów
11. Prędkość trybu RGB: Tempo +
12. RGB-Modusgeschwindigkeit: Tempo -

Kuvaus siitä, miten valaisin toimii ilman kaukosäädintä

Jos valaisin on kytketty päälle pääkytkimestä / seinäkytkimestä, niin laite käyttää valaistusskenaariota, joka on viimeksi asetettu kaukosäätimestä (muistitoiminto).

Kuvaus siitä, miten valaisin toimii kaukosäätimen kanssa

Kun lamppu kytketään päälle, asetetaan viimeksi kaukosäätimellä asetettu valoskenaario (muistitoiminto).

Kaukosäätimen käyttö

1. On/Off (Päälle/Pois): Kevyt
2. On/Off (Päälle/Pois): RGB
3. & 4. Kirkkauden säätö: Asetus tehdään portaittain. Yksittäisiä tasoja voidaan ohjata painamalla lyhyesti painiketta. Suurin tai pienin kirkkaus saavutetaan painamalla painiketta yhtäjaksoisesti.
5. Tila (vaalea väri):
 1. Vaihe: 2700K/ 2. Vaihe: 4000K/ 3. Vaihe: 6000K
6. & 7. Valon väri: Valon väriä säädetään vaiheittain. Yksittäisiä tasoja voidaan ohjata painamalla lyhyesti painiketta. Lämpimin tai kylmin väriasetus saavutetaan nopeammin painamalla painiketta jatkuvasti.
8. ON / OFF: Zmiana kolorów RGB jest aktywna
9. Zmiana koloru RGB: Regulacja poszczególnych kolorów
10. RGB-tilan vaihto: 4 eri väritilan asettaminen.
11. Prędkość trybu RGB: Tempo +
12. Prędkość trybu RGB: Tempo -

Popis toho, jak světlo funguje bez jednotky dálkového ovládání

Pokud je světlo zapnuto prostřednictvím hlavního vypínače / vypínače na zdi, jednotka zajistí ten scénář osvětlení, který byl prostřednictvím jednotky dálkového ovládání zadán naposledy (paměťový efekt).

Popis toho, jak světlo funguje s jednotkou dálkového ovládání

Při zapnutí svítidla se nastaví poslední světelný scénář nastavený dálkovým ovladačem (paměťová funkce).

Funkce dálkového ovladače

1. Zap/vyp: Světlo
2. Zap/vyp: RGB
3. & 4. Ovládání jasu: Nastavení se provádí v krocích. Jednotlivé úrovně lze ovládat krátkým stisknutím tlačítka. Maximálního nebo minimálního jasu dosáhnete plynulým stisknutím tlačítka.
5. Režim (barva světla):
 1. Krok: 2700K/ 2. Krok: 4000K/ 3. Krok: 6000K
6. & 7. Barva světla: Barva světla se reguluje postupně. Jednotlivé úrovně lze ovládat krátkým stisknutím tlačítka. Nejteplejšího nebo nejtudenějšího barevného nastavení dosáhnete rychleji, pokud tlačítko stisknete nepřetržitě.
8. ON / OFF: Změna barev RGB je aktivována
9. Změna barev RGB: Úprava jednotlivých barev
10. Změna režimu RGB: Nastavení 4 různých barevných režimů
11. Rychlost režimu RGB: Tempo +
12. RGB-Modusgeschwindigkeit: Tempo -

Описание работы светильника без пульта дистанционного управления

Если включение светильника производится с помощью главного / настенного выключателя, активируются настройки освещения, заданные в последний раз на пульте дистанционного управления («эффект памяти»).

Описание работы светильника с пультом дистанционного управления

При включении лампы устанавливается сценарий освещения, последний раз заданный с помощью пульта дистанционного управления (функция памяти).

Порядок работы с пультом дистанционного управления

1. On/Off: Свет
2. On/Off: RGB
3. & 4. Регулировка яркости: Настройка выполняется ступенчато. Управление отдельными уровнями осуществляется кратковременным нажатием кнопки. Максимальная или минимальная яркость достигается при непрерывном нажатии кнопки.
5. Режим (светлый цвет):
 1. Шаг: 2700K/ 2. Шаг: 4000K/ 3. Шаг: 6000K
6. & 7. Цвет света: Цвет света регулируется поэтапно. Управление отдельными уровнями осуществляется кратковременным нажатием кнопки. Самая теплая или самая холодная цветовая настройка достигается быстрее при непрерывном нажатии кнопки
8. ВКЛ / ВЫКЛ: включена функция смены цвета RGB
9. RGB Farbänderung: Einstellen einzelner Farben
10. Изменение режима RGB: установка 4 различных цветовых режимов
11. Скорость режима RGB: Темп +
12. Скорость режима RGB: Темп -

Περιγραφή του τρόπου λειτουργίας του φωτιστικού σώματος χωρίς την μονάδα απομακρυσμένου ελέγχου

Εάν το φωτιστικό σώμα ενεργοποιείται μέσω του γενικού διακόπτη / επιτοίχιου διακόπτη, η μονάδα παρέχει το σενάριο φωτισμού που είχε οριστεί κατά την τελευταία χρήση της μονάδας απομακρυσμένου ελέγχου (λειτουργία μνήμης).

Περιγραφή του τρόπου λειτουργίας του φωτιστικού σώματος με την μονάδα

Όταν ο λαμπτήρας ενεργοποιείται, ρυθμίζεται το σενάριο φωτισμού που ρυθμίστηκε τελευταία με το τηλεχειριστήριο (λειτουργία μνήμης).

Λειτουργία του τηλεχειριστηρίου

1. Ενεργοποίηση/απενεργοποίηση: φως
2. Ενεργοποίηση/απενεργοποίηση: RGB
3. & 4. Έλεγχος φωτεινότητας: Η ρύθμιση γίνεται σε βήματα. Τα επιμέρους επίπεδα μπορούν να ελεγχθούν με σύντομο πάτημα του κουμπιού. Η μέγιστη ή η ελάχιστη φωτεινότητα επιτυγχάνεται με συνεχές πάτημα του κουμπιού.
5. Λειτουργία (ανοιχτό χρώμα):
 1. Βήμα: 2700K/ 2. Βήμα: 4000K/ 3. Βήμα: 6000K
6. & 7. Χρώμα φωτός: Το χρώμα του φωτός ρυθμίζεται σταδιακά. Τα επιμέρους επίπεδα μπορούν να ελεγχθούν με σύντομο πάτημα του κουμπιού. Η θερμότερη ή η ψυχρότερη ρύθμιση χρώματος επιτυγχάνεται ταχύτερα με συνεχές πάτημα του κουμπιού.
8. ON / OFF: Ενεργοποιείται η αλλαγή χρώματος RGB
9. Αλλαγή χρώματος RGB: Ρύθμιση μεμονωμένων χρωμάτων
10. Αλλαγή λειτουργίας RGB: Ρύθμιση 4 διαφορετικών χρωματικών λειτουργιών
11. Ταχύτητα λειτουργίας RGB: Τέμπο +
12. Ταχύτητα λειτουργίας RGB: Τέμπο -

Descrierea modului în care funcționează lampa fără unitatea de control la distanță

Dacă lumina este aprinsă de la întrerupătorul principal/de perete, unitatea va furniza secvența de iluminare care a fost setată la ultima folosire a telecomenzii (efect de memorare).

Descrierea modului în care funcționează lampa cu unitatea de control la distanță (telecomandă)

La aprinderea lămpii, este setat ultimul scenariu luminos setat cu telecomanda (funcție de memorie).

Utilizarea telecomenzii

1. Pornit/oprit: ușoară
2. Pornit/oprit: RGB
3. & 4. Controlul luminozității: Setarea se face în trepte. Nivelurile individuale pot fi controlate prin apăsarea scurtă a butonului. Luminozitatea maximă sau minimă este atinsă prin apăsarea continuă a butonului.
5. Mod (culoare deschisă):
 1. Pasul: 2700K/ 2. Pasul: 4000K/ 3. Pasul: 6000K
6. & 7. Culoarea luminii: Culoarea luminii este reglată în etape. Nivelurile individuale pot fi controlate prin apăsarea scurtă a butonului. Cea mai caldă sau cea mai rece setare a culorii este atinsă mai rapid prin apăsarea continuă a butonului.
8. ON / OFF: Schimbător de culoare RGB este activat
9. Schimbarea culorii RGB: Reglarea culorilor individuale
10. Schimbarea modului RGB: Setarea a 4 moduri de culoare diferite
11. Viteza modului RGB: Timp +
12. Viteza modului RGB: Timp -

Описание как работи осветлението без дистанционното управление

Ако се включи чрез главния/стенния ключ, осветителният прибор изпълнява режима на осветление на който последно е настроен от дистанционното управление (ефект на запаметяване).

Описание как работи осветлението с дистанционното управление

Когато лампата се включи, се задава последно зададеният с дистанционното управление светлинен сценарий (функция памет).

Работа с дистанционното управление

1. Включване/Изключване: Светлина
2. Включване/Изключване: RGB
3. & 4. Контрол на яркостта: Настройката се извършва на стъпки. Отделните нива могат да се управляват чрез кратко натискане на бутона. Максималната или минималната яркост се постига с продължително натискане на бутона.
5. Режим (светъл цвят):
 1. Стъпка: 2700K/ 2. Стъпка: 4000K/ 3. Стъпка: 6000K
6. & 7. Цвят на светлината: Цветът на светлината се регулира поетапно. Отделните нива могат да се управляват чрез кратко натискане на бутона. Най-топлата или най-студената цвятова настройка се постига по-бързо чрез продължително натискане на бутона.
8. ВКЛЮЧЕН / ИЗКЛЮЧЕН: Активиран е превключвателят на цветовете RGB
9. Промяна на цвета RGB: Регулиране на отделни цветове
10. Смяна на режима RGB: настройка на 4 различни цвятови режима
11. Скорост на режима RGB: Темпо +
12. Скорост на режима RGB: Темпо -

A lámpatest távvezérlő nélküli használatának bemutatása

A fő-/fali kapcsolóról való bekapcsolás esetén a lámpatest abban a világítási módban kezd működni, amelyet a távvezérlő segítségével utoljára beállított (memória hatás).

A lámpatest távvezérlővel való használatának bemutatása

A lámpa bekapcsolásakor a távirányítóval utoljára beállított világítási forgatókönyv kerül beállításra (memóriefunkció).

A távvezérlő használata

1. Lejátszás/szünet: könnyű
2. Lejátszás/szünet: RGB
3. & 4. Fényerőszabályozás: A beállítás lépésekben történik. Az egyes szintek a gomb rövid megnyomásával vezérelhetők. A maximális vagy minimális fényerő a gomb folyamatos megnyomásával érhető el.
5. Mód (világos szín):
 1. lépés: 2700K/ 2. lépés: 4000K/ 3. lépés: 6000K
6. & 7. Fényszín: A fény színe fokozatosan szabályozható. Az egyes szintek a gomb rövid megnyomásával vezérelhetők. A legmelegebb vagy leghidegebb színbeállítás gyorsabban elérhető a gomb folyamatos nyomva tartásával.
8. ON / OFF: RGB színváltó aktiválva van
9. RGB színváltás: Az egyes színek beállítása
10. RGB üzemmódváltás: 4 különböző színmód beállítása
11. RGB üzemmód sebessége: tempo +
12. RGB üzemmód sebessége: tempo -

Işığın uzaktan kumanda ünitesi olmadan nasıl çalıştığının açıklaması

Işık, ana şalter / duvar şalteri üzerinden açılırsa ünite, uzaktan kumanda kullanılarak en son ayarlanan aydınlatma durumunu sunar (bellek etkisi).

Işığın uzaktan kumanda ünitesiyle nasıl çalıştığının açıklaması

Lamba açıldığında, uzaktan kumanda ile en son ayarlanan ışık senaryosu ayarlanır (hafıza fonksiyonu).

Uzaktan kumandanın çalışması

1. Aç/Kapat: Işık
2. Aç/Kapat: RGB
3. & 4. Parlaklık kontrolü: Ayar adımlar halinde yapılır. Münferit seviyeler düğmeye kısaca basılarak kontrol edilebilir. Maksimum veya minimum parlaklığa düğmeye sürekli basarak ulaşılır.
5. Mod (açık renk):
 1. Aşama: 2700K/ 2. Aşama: 4000K/ 3. Aşama: 6000K
6. & 7. Işık rengi: Işık rengi aşamalı olarak düzenlenir. Münferit seviyeler düğmeye kısaca basılarak kontrol edilebilir. Düğmeye sürekli basarak en sıcak veya en soğuk renk ayarına daha hızlı ulaşılır.
8. AÇIK / KAPALI: RGB renk değiştirici etkinleştirilir
9. RGB renk değişimi: Tek tek renklerin ayarlanması
10. RGB mod değişimi: 4 farklı renk modunun ayarlanması
11. RGB modu hızı: Tempo +
12. RGB modu hızı: Tempo -

Beskrivning av hur lampan fungerar utan fjärrkontrollen

Om ljuset tänds genom huvud-/väggströmbrytaren kommer fjärrkontrollens senaste inställning ställas in (minnesfunktion).

Beskrivning av hur lampan fungerar med fjärrkontrollen

När lampan slås på är det ljusscenario som senast ställdes in med fjärrkontrollen inställt (minnesfunktion).

Hur du använder fjärrkontrollen

1. På/Av: ljus
2. På/Av: RGB
3. & 4. Ljusstyrkakontroll: Justeringen görs i steg. De enskilda stegen kan styras genom att trycka kort. Maximal eller lägsta ljusstyrka uppnås genom att kontinuerligt trycka på knappen.
5. Läge (ljus färg):
 1. Steg: 2700K/ 2. Steg: 4000K/ 3. Steg: 6000K
6. & 7. Ljusfärg: Ljusfärgen regleras stegvis. De enskilda nivåerna kan styras genom att trycka kort på knappen. Den varmaste eller kallaste färginställningen uppnås snabbare om du trycker på knappen kontinuerligt.
8. ON / OFF: RGB-färgväxlaren är aktiverad.
9. RGB-färgförändring: Justering av enskilda färger
10. Ändring av RGB-läge: Inställning av 4 olika färglägen
11. Hastighet i RGB-läge: tempo +
12. Hastighet i RGB-läge: tempo -

Opis rada svjetiljke bez daljinskog upravljača

Ako se svjetiljka uključuje preko glavne sklopke / zidne sklopke, uređaj izvršava scenarij rasvjete koji je zadnji put podešen s pomoću daljinskog upravljača (efekt memorije).

Opis rada svjetiljke s daljinskim upravljačem

Ako je svjetiljka uključena, postavlja se scenarij osvjetljenja koji je zadnji postavljen daljinskim upravljačem (funkcija memorije).

Rad daljinskog upravljača

1. Uključi / Isključi: Svjetlo
2. Uključi / Isključi: RGB
3. & 4. Kontrola svjetline: Podešavanje se vrši u koracima. Pojedinačni stupnjevi mogu se kontrolirati kratkim pritiskom. Maksimalna ili minimalna svjetlina se postiže kontinuiranim pritiskom na tipku.
5. Način (svijetla boja):
 1. Korak: 2700K/ 2. Korak: 4000K/ 3. Korak: 6000K
6. & 7. Svijetla boja: Regulacija se odvija u fazama. Pojedinačni stupnjevi mogu se kontrolirati kratkim pritiskom. Postavka najtoplije ili najhladnije boje postiže se brže kontinuiranim pritiskom na gumb.
8. ON / OFF: RGB izmjenjivač boja je aktiviran
9. RGB Promjena boje: Podešavanje pojedinačnih boja
10. Promjena načina RGB: Postavite 4 različita načina boja
11. Brzina RGB načina: Tempo +
12. Brzina RGB načina: Tempo -

Opis delovanja luči brez enote za daljinsko upravljanje

Če se luč prižge s pomočjo glavnega stikala/stenskega stikala, enota omogoča isti scenarij osvetlitve, kot je bil nastavljen ob zadnji uporabi enote za daljinsko upravljanje (spominski učinek).

Opis delovanja luči z enoto za daljinsko upravljanje

Če je svetilka prižgana, se nastavi svetlobni scenarij, ki je bil nazadnje nastavljen z daljinskim upravljalnikom (funkcija pomnilnika).

Delovanje daljinskega upravljalnika

1. Vkllop/Izklop: Svetloba
2. Vkllop/Izklop: RGB
3. & 4. Nadzor svetlosti: Prilagoditev poteka v korakih. Posamezne stopnje lahko upravljate s kratkim pritiskom. Največjo ali najmanjšo svetlost dosežete z neprekinjenim pritiskom na gumb.
5. Način (svetla barva):
 1. korak: 2700K/ 2. korak: 4000K/ 3. korak: 6000K
6. & 7. Svetla barva: Regulacija poteka stopenjsko. Posamezne stopnje lahko upravljate s kratkim pritiskom. Nastavitev najtoplejše ali najhladnejše barve dosežete hitreje z neprekinjenim pritiskom na gumb.
8. ON / OFF: Aktiviran je menjalnik barv RGB
9. Sprememba barve RGB: Prilagodite posamezne barve
10. Sprememba načina RGB: Nastavite 4 različne barvne načine
11. Hitrost načina RGB: Tempo +
12. Način RGB Hitrost: Tempo -

Popis toho, ako svetlo funguje bez diaľkového ovládača

Ak je svetlo zapnuté prostredníctvom hlavného spínača/nástenného spínača, prístroj poskytne variant osvetlenia, ktorý bol nastavený pomocou diaľkového ovládača (pamäťový efekt).

Popis toho, ako svetlo funguje s diaľkovým ovládačom

Ak je svietidlo zapnuté, nastavi sa scenár osvetlenia naposledy nastavený pomocou diaľkového ovládača (funkcia pamäte).

Obsluha diaľkového ovládača

1. Zap/Vyp: Svetlo
2. Zap/Vyp: RGB
3. & 4. Ovládanie jasu: Nastavenie sa vykonáva v krokoch. Jednotlivé stupne je možné ovládať krátkym stlačením. Maximálny alebo minimálny jas sa dosiahne nepretržitým stlačením tlačidla.
5. Režim (farba svetla):
 1. Krok: 2700K/ 2. Krok: 4000K/ 3. Krok: 6000K
6. & 7. Farba svetla: Regulácia prebieha po etapách. Jednotlivé stupne je možné ovládať krátkym stlačením. Najteplejšie alebo najchladnejšie nastavenie farieb sa dosiahne rýchlejšie nepretržitým stlačením tlačidla.
8. ON / OFF: Je aktivovaný menič farieb RGB
9. Zmena farby RGB: Úprava jednotlivých farieb
10. Zmena režimu RGB: Nastavte 4 rôzne farebné režimy
11. Rýchlosť režimu RGB: Tempo +
12. Rýchlosť režimu RGB: Tempo -

Descrição de como a luz funciona sem a unidade de controlo remoto

Se a luz for ligada através do interruptor principal / interruptor de parede, a unidade fornece o cenário de iluminação definido da última vez em que a unidade de controlo remoto foi usada (efeito de memória).

Descrição de como a luz funciona com a unidade de controlo remoto

Se a lâmpada estiver acesa, é definido o último cenário de iluminação definido com o controle remoto (função de memória).

Operação do controlo remoto

1. Ligar/Desligar: Leve
2. Ligar/Desligar: RGB
3. & 4. Controle de brilho: O ajuste é feito em etapas. Os estágios individuais podem ser controlados pressionando brevemente. O brilho máximo ou mínimo é alcançado pressionando continuamente o botão.
5. Modo (cor clara):
 1. Passo: 2700K/ 2. Passo: 4000K/ 3. Passo: 6000K
6. & 7. Cor clara: A regulação ocorre em etapas. Os estágios individuais podem ser controlados pressionando brevemente. A configuração de cor mais quente ou mais fria é alcançada mais rapidamente pressionando continuamente o botão.
8. ON / OFF: o trocador de cores RGB está ativado
9. Mudança de cor RGB: ajuste cores individuais
10. Mudança de modo RGB: Defina 4 modos de cores diferentes
11. Velocidade do modo RGB: Tempo +
12. Velocidade do modo RGB: Tempo -

Opis kako svjetlo radi bez daljinskog upravljača

Ako se svjetlo pali preko glavnog prekidača / zidnog prekidača, jedinica daje svjetlosni scenarij koji je zadnji put podešen daljinskim upravljačem (memorijski efekat).

Opis kako svjetlo radi sa daljinskim upravljačem

Ako je lampa upaljena, podešen je zadnji scenarij osvjetljenja daljinskim upravljačem (funkcija memorije).

Rad sa daljinskim upravljačem

1. Uključeno/Isključeno: Svjetlost
2. Uključeno/Isključeno: RGB
3. & 4. Kontrola svjetline: Podešavanje se vrši u koracima. Pojedinačne faze se mogu kontrolisati kratkim pritiskom. Maksimalna ili minimalna svjetlina se postiže neprekidnim pritiskom na tipku.

5. Način rada (svjetla boja):

1. Korak: 2700K/ 2. Korak: 4000K/ 3. 6000K
6. & 7. Boja svjetla: Regulacija se odvija u fazama. Pojedinačne faze se mogu kontrolisati kratkim pritiskom. Najtoplija ili najhladnija postavka boje se postiže brže neprekidnim pritiskom na dugme.

8. ON / OFF: RGB izmjenjivač boja je aktiviran**9. RGB Promjena boje: Podesite pojedinačne boje****10. Promjena RGB moda: Postavite 4 različita načina boja****11. Brzina RGB moda: Tempo +****12. Brzina RGB moda: Tempo -****Aprašymas, kaip šviesa veikia be nuotolinio valdymo pulto**

Jei šviesa įjungiama per pagrindinį jungiklį / sienos jungiklį, įrenginio šviesa yra ta, kuri paskutinią kartą buvo nustatyta nuotolinio valdymo pultu (atminties efektas).

Aprašymas, kaip šviesa veikia su nuotolinio valdymo pultu

Jei lemputė įjungta, nustatomas paskutinis nuotolinio valdymo pulteliu nustatytas apšvietimo scenarijus (atminties funkcija).

Nuotolinio pulto valdymas

1. Įjungimas (ON) / išjungimas (OFF): Lengvas
2. Įjungimas (ON) / išjungimas (OFF): RGB
3. & 4. Ryškumo valdymas: reguliavimas atliekamas etapais. Atskirus etapus galima valdyti trumpai paspaudus. Didžiausias arba minimalus ryškumas pasiekiamas nuolat spaudžiant mygtuką.

5. Režimas (šviesi spalva):

1. žingsnis: 2700K/ 2. žingsnis: 4000K/ 3. žingsnis: 6000K
6. & 7. Šviesos spalva: reguliavimas vyksta etapais. Atskirus etapus galima valdyti trumpai paspaudus. Šilčiausias arba šalčiausias spalvos nustatymas pasiekiamas greičiau nuolat spaudžiant mygtuką.

8. ĮJUNGTA / IŠJUNGTA: suaktyvintas RGB spalvų keitiklis**9. RGB spalvų keitimas: reguliuokite atskiras spalvas****10. RGB režimo keitimas: nustatykite 4 skirtingus spalvų režimus****11. RGB režimo greitis: Tempo +****12. RGB režimo greitis: tempas -****Valgusti kasutamine ilma kaugjuhtimispuuldita**

Valgusti sisselülitamisel pealüliti / seinalüliti kaudu käivitub viimati kaugjuhtimispuuldi kaudu valitud valgustusolek (mäluefekt).

Valgusti kasutamine kaugjuhtimispuuldi kasutamisel

Kui lamp on sisse lülitatud, seatakse kaugjuhtimispuuldiga viimati seadistatud valgustuse stsenaarium (mälufunktsioon).

Kaugjuhtimispuuldi kasutamine

1. Sisse/välja: Valgus
2. Sisse/välja: RGB
3. & 4. Heleduse reguleerimine: reguleerimine toimub astmeliselt. Üksikuid etappe saab juhtida, vajutades lühidalt. Maksimalne või minimaalne heledus saavutatakse nupu pideva vajutamisega.

5. Režiim (hele värv):

1. Samm: 2700K/ 2. Samm: 4000K/ 3. Samm: 6000K
6. & 7. Hele värv: reguleerimine toimub etapiivisiliselt. Üksikuid etappe saab juhtida, vajutades lühidalt. Kõige soojem või külmem värviseade saavutatakse kiiremini, kui vajutate nuppu pidevalt.

8. ON / OFF: RGB värvimuutja on aktiveeritud**9. RGB värvimuutus: reguleerige üksikuid värve****10. RGB-režiimi muutmise: määrake 4 erinevat värvirežiimi****11. RGB režiimi kiirus: Tempo +****12. RGB režiimi kiirus: tempo -****Beskrivelse af hvordan lyset fungerer uden anvendelse af fjernbetjeningen**

Hvis lampen tændes via hovedafbryderen / vægkontakten, vil enheden automatisk vælge og gengive den lysopsætning, som sidst blev indstillet ved anvendelse af fjernbetjeningen (hukommelseeffekt).

Beskrivelse af hvordan lyset fungerer ved hjælp af fjernbetjeningen

Hvis lampen er tændt, indstilles lysscenariet sidst indstillet med fjernbetjeningen (hukommelsesfunktion).

Betjening af fjernbetjeningen

1. Til/Frau: Lys
2. Til/Frau: RGB
3. & 4. Lysstyrkekontrol: Justeringen foretages i trin. De enkelte trin kan styres ved et kort tryk. Den maksimale eller minimale lysstyrke nås ved konstant at trykke på knappen.

5. Tilstand (lys farve):

1. Trin: 2700K / 2. Trin: 4000K / 3. Trin: 6000K
6. & 7. Lys farve: Reguleringen foregår etapevis. De enkelte trin kan styres ved et kort tryk. Den varmeste eller koldeste farveindstilling opnås hurtigere ved at trykke konstant på knappen.

8. ON / OFF: RGB farveskifter er aktiveret**9. RGB-farveændring: Juster individuelle farver****10. RGB-tilstandsændring: Indstil 4 forskellige farvetilstande****11. RGB-tilstandshastighed: Tempo +****12. RGB-tilstandshastighed: Tempo -**

Beskrivelse av hvordan lyset fungerer uten fjernkontrollen

Hvis lyset slås på via hovedbryteren/veggbryteren, vil enheten bruke belysningsscenarioet som sist ble angitt med fjernkontrollen (minneeffekt).

Beskrivelse av hvordan lyset fungerer med fjernkontrollen

Hvis lampen er slått på, stilles belysningsscenarioet sist inn med fjernkontrollen (minnefunksjon).

Bruk av fjernkontrollen

1. Av/På: Lys
2. Av/På: RGB
3. & 4. Lysstyrkekontroll: Justeringen gjøres i trinn. De enkelte trinnene kan styres ved å trykke kort. Maksimal eller minimum lysstyrke nås ved å trykke kontinuerlig på knappen.
5. Modus (lys farge):
 1. Trinn: 2700K / 2. Trinn: 4000K / 3. Trinn: 6000K
6. & 7. Lys farge: Reguleringen skjer trinnvis. De enkelte trinnene kan styres ved å trykke kort. Den varmeste eller kaldeste fargeinnstillingen nås raskere ved å trykke kontinuerlig på knappen.
8. PÅ / AV: RGB-fargeveksler er aktivert
9. RGB-fargeendring: Juster individuelle farger
10. RGB-modusendring: Angi 4 forskjellige fargemoduser
11. RGB-modushastighet: Tempo +
12. RGB-modushastighet: Tempo -

Apraksts par to, kā gaismeklis darbojas bez tālvadības pults

Gaismeklis tiek ieslēgts ar galveno slēdzi/sienas slēdzi, tas darbojas tajā apgaismojuma kompozīcijā, kas ar tālvadības pults palīdzību uzstādīta kā pēdējā (atmiņas efekts).

Apraksts par to, kā gaismeklis darbojas ar tālvadības pulti

Ja lampiņa ir ieslēgta, tiek iestatīts pēdējais ar tālvadības pulti iestatītais apgaismojuma scenārijs (atmiņas funkcija).

Tālvadības pults lietošana

1. Ijungimas (ON) / išjungimas (OFF): Gaisma
2. Ijungimas (ON) / išjungimas (OFF): RGB
3. & 4. Spilgtuma kontrole: regulēšana tiek veikta pakāpeniski. Atsevišķos posmus var kontrolēt, īsi nospiežot. Maksimālais vai minimālais spilgtums tiek sasniegts, nepārtraukti nospiežot pogu
5. Režīms (gaiša krāsa):
 1. solis: 2700K / 2. solis: 4000K / 3. solis: 6000K
6. & 7. Gaismas krāsa: regulēšana notiek pakāpeniski. Atsevišķus posmus var kontrolēt, īsi nospiežot. Siltākā vai aukstākā krāsas iestatījums tiek sasniegts ātrāk, nepārtraukti nospiežot pogu.
8. IESLĒGTS / IZSLĒGTS: ir aktivizēts RGB krāsu mainītājs
9. RGB krāsu maiņa: pielāgojiet atsevišķas krāsas
10. RGB režīma maiņa: iestatiet 4 dažādus krāsu režīmus
11. RGB režīma ātrums: temps +
12. RGB režīma ātrums: temps -

Opis funkcije bez daljinskog upravljača

Ako se svetiljka uključuje preko glavnog prekidača/zidnog prekidača, aktiviraće se scenario osvetljenja koji je poslednji podešen pomoću daljinskog upravljača (efekat memorije).

Opis funkcije sa daljinskim upravljačem

Ako je lampa uključena, podешен je poslednji scenario osvetљења pomoću daljinskog upravljača (funkcija memorije).

Rukovanje daljinskim upravljačem

1. Ukij./Isklj.: Светло
2. Ukij./Isklj.: RGB
3. & 4. Kontrola osvetљења: Подешавање се врши у корацима. Појединачне фазе се могу контролисати кратким притиском. Максимална или минимална осветљеност се постиже непрекидним притиском на дугме.
5. Режим (светла боја):
 1. Korak: 2700K / 2. Korak: 4000K / 3. Korak: 6000K
6. & 7. Боја светла: Регулација се одвија у фазама. Појединачне фазе се могу контролисати кратким притиском. Континуираним притиском на дугме брже се постиже најтоплија или најхладнија поставка боје.
8. ON / OFF: РГБ мењач боја је активиран
9. РГБ Промена боје: Подесите појединачне боје
10. Промена РГБ режима: Подесите 4 различита режима боја
11. Брзина РГБ режима: Темпо +
12. Брзина РГБ режима: Темпо -

Опис того, як працює світильник без пульта дистанційного керування

Якщо світло вмикається за допомогою головного вимикача / настінного вимикача, пристрій надає сценарій освітлення, який востаннє був встановлений за допомогою пульта дистанційного керування (ефект пам'яті).

Опис того, як працює світильник з пультом дистанційного керування

Якщо лампа увімкнена, встановлюється останній встановлений за допомогою пульта дистанційного керування сценарій освітлення (функція пам'яті).

Робота пульта дистанційного керування

1. Увімк. / Вимк. : світло
2. Увімкнення/вимкнення: RGB
3. & 4. Регулювання яскравості: Регулювання здійснюється покроково. Коротким натисканням можна керувати окремими етапами. Максимална або мінімальна яскравість досягається безперервним натисканням кнопки.
5. Режим (світлий колір):
 - Крок: 2700K / 2. Крок: 4000K / 3. Крок: 6500K
6. & 7. Світлий колір: Регулювання відбувається поетапно. Коротким натисканням можна керувати окремими етапами. Налаштування найтеплішого або найхолоднішого кольору досягається швидше, якщо постійно натискати кнопку.
8. ON / OFF: РГБ мењач боја је активиран
9. РГБ Промена боје: Подесите појединачне боје
10. Зміна режиму RGB: установіть 4 різні режими кольорів
11. Брзина РГБ режима: Темпо +
12. Брзина РГБ режима: Темпо -