

(DE) ACHTUNG!

Vor Beginn der Montagearbeiten lesen Sie bitte aufmerksam die Sicherheitshinweise!

(EN) WARNING!

Before assembling, please read carefully the safety instructions!

(NL) LET OP!

Lees de veiligheidsinstructies zorgvuldig door voordat u met de montage begint!

(FR) ATTENTION!

Avant le début des travaux de montage, prière de lire attentivement les consignes de sécurité

(IT) ATTENZIONE!

Prima di installare leggere attentamente l'avviso di sicurezza!

(ES) ATENCIÓN!

Antes de comenzar con los trabajos de montaje leer detenidamente los avisos de seguridad!

(PL) UWAGA!

Przed przystąpieniem do prac montażowych uważnie należy przeczytać wskazówki bezpieczeństwa!

(FI) HUOMIO!

Ennen asennustöiden aloittamista pyydämme Teitä lukemaan turvaohjeet huolellisesti!

(CZ) POZOR!

Než začnete provádět montážní práce, přečtěte si důkladně bezpečnostní pokyny!

(RU) ВНИМАНИЕ!

До начала монтажных работ внимательно прочтите эти указания по технике безопасности!

(GR) ΠΡΟΣΟΧΗ!

Πριν την διεξαγωγή της συναρμολόγησης διαβάστε προσεκτικά τις υποδείξεις ασφαλείας!

(RO) ATENȚIUNE!

A se citi cu atenție indicațiile privind siguranța, înainte de începerea montării!

(BG) ВНИМАНИЕ!

Преди Да Започнете работите по монтажа прочетете Внимателно указанията За безопасност!

(TR) DİKKAT!

Montaja başlamadan önce güvenli talimatnamesini titizlikle okuyunuz!

(HU) FIGYELEM!

A szerelési munkák megkezdése előtt figyelmesen olvassa el a biztonsági útmutatásokat!

(SV) OBS!

Läs säkerhetsanvisningarna noga innan du börjar med monteringsarbetena!

(HR) POZOR!

Prije početka montaže molimo pozorno pročitajte sigurnosne naputke!

(SL) POZOR!

Prosim, da pred zacetkom montaze, zaradi varnosti preberete vas navodila, ki so priložena!

(SK) POZOR!

Pred tým ako začnete robiť montážne práce, prečítajte si dôkladne bezpečnostné pokyny!

(PT) CUIDADO!

Antes de iniciar os trabalhos de montagem por favor leia atentamente os avisos de segurança!

(BA) POZOR!

Prije početka montaže molimo pažljivo pročitajte sigurnosne upute!

(LT) DĖMESIO!

Norėdami saugiai ir teisingai sumontuoti šviestuv vadovaukitės šia instrukcija!

(ET) HOIATUS!

Enne monteerimist lugege ohutusjuhised tähelepanelikult läbi!

(DA) OBS!

Læs sikkerhedsinformationen nøje, før du monterer produktet!

(NO) ADVARSEL!

Les sikkerhetsinformasjonen nøye før du monterer produktet!

(LV) UZMANĪBU!

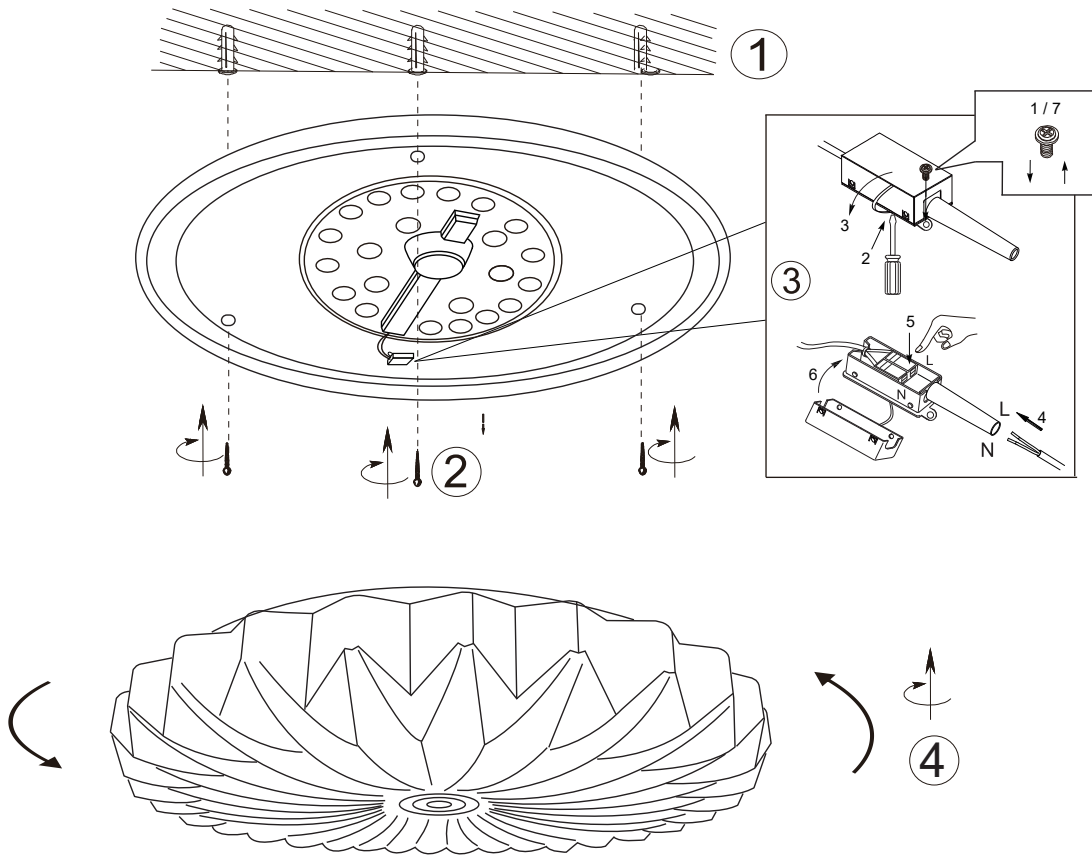
Pirms montāžas uzmanīgi izlasiet drošības norādījumus!

(SR) UPOZORENJE!

Prije početka montaže, pažljivo pročitajte sigurnosne upute!

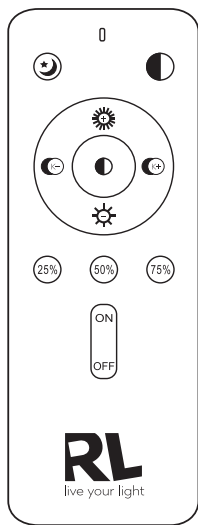
(UK) ПОПЕРЕДЖЕННЯ!

Перед розбиранням, будь ласка, уважно прочитайте інструкції з техніки безпеки!

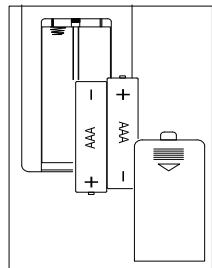


[Type: RF6296-00]

230V~50Hz, 1 x LED 18W



Infrared
Battery: 2 x AAA 1.5V



reality-leuchten.de/
R64791101



DE	Dieses Produkt enthält eine Lichtquelle(n) der Energieeffizienzklasse(n) F
EN	This product contains light source(s) of energy efficiency class(es) F
NL	Dit product bevat lichtbron(nen) van energiezuinigheid, klasse(n) F
FR	Ce produit contient une/des source(s) lumineuse(s) de classe(s) d'efficacité énergétique F
IT	Questo prodotto contiene fonte/i luminosa/e della/e classe/i di efficienza energetica F
ES	Este producto cuenta con fuente(s) luminosas de eficiencia energética de clase(s) F
PL	Produkt zawiera źródła światła o klasie(-ach) efektywności energetycznej F
FI	Tämä tuote sisältää valolähteitä, joiden energiatehokkuusluokka (tai luokat) on (ovat) F
CZ	Světelný zdroj/světelné zdroje tohoto produktu je/Jsou v energetické třídě/energetických třídách F
RU	Это изделие содержит источники света с классом энергопотребления F
GR	Αυτό το προϊόν περιέχει πηγές φωτός τάξης ενεργειακής απόδοσης F
RO	Acest produs conține sursă/surse de lumină cu clasă/clase de eficiență energetică F
BG	Този продукт съдържа светлинен(ни) източник(ци) с клас(ове) на енергийна ефективност F
TR	Bu üründe F enerji verimlilik sınıflarına ait ışık kaynakları bulunmaktadır
HU	Ez a termék F energiahatékonysági osztályba tartozó fényforrást tartalmaz
SV	Denna produkt innehåller ljuskällor i energieffektivitetsklass(er) F
HR	Ovaj proizvod ima izvore svjetla energetske učinkovitosti klase F
SL	Ta izdelek vsebuje svetlobne vire razredov energijske učinkovitosti F
SK	Toto zariadenie obsahuje svetelné zdroje triedy energetickej účinnosti F
PT	Este produto contém uma(s) fonte(s) de luz da(s) classe(s) de eficiência energética F
BA	Ovaj proizvod sadrži izvor(e) svjetlosti energetske efikasnosti klase(a) F
LT	Šiame gaminyje naudojamą šviesos šaltinį (-iai), priklausantis (-ys) energijos vartojimo efektyvumo klasei (-ėms) F
ET	See toode sisaldab F klassi(de) energiasäästlikkusega valgusallikat(id)
DA	Denne produkt indeholder lyskilde(r) af energimærkningsklassen(e) F
NO	Denne produktet inneholder lyskilde(r) til energieffektivitetsklassen(e) F
LV	Šis produkts satur enerģijas avota(-u) gaismas avotus(-us) F
SR	Ovaj proizvod sadrži izvor(e) svetlosti energetske efikasnosti klase(a) F
UK	Цей виріб містить джерела світла з класом енергоспоживання F